

NÁVOD NA OBSLUHU A ZÁRUČNÝ LIST

ELEKTRICKÝ ROTAVÁTOR NAC

MODEL: TIE150-W

NAC
NEW AMERICAN CONCEPT

SERWIS.NAC.COM.PL

KOMPLEXNÁ SERVISNÁ OBSLUHA



Zabezpečíme vám svätý pokoj



ELEKTRICKÝ ROTAVÁTOR NAC MODEL: TIE150-W

**Výrobca: NAC Sp. z o.o.
Al. Krakowska 39, 05-090 Raszyn
tel +48 22 314 93 00
www.nac.com.pl, bok@nac.com.pl**

**Centrálly servis - sklad
Strobów 2E, 96-100 Skierniewice
tel 801 044 450, +48 22 314 93 00
serwis.nac.com.pl, serwis@nac.com.pl**



Pozor!

**Kým začnete náradie montovať alebo prevádzkovať,
prečítajte si tento návod na použitie.**

Prístroj je určený na obsluhu priestoru okolo domu.

**Používanie zariadenia na profesionálne, poloprofesionálne alebo komerčné účely
ruší platnosť záruky.**

OBSAH

Obsah	3
Technické údaje	3
Opis grafických strán a piktogramov	4
Všeobecné bezpečnostné predpisy	5
Špecifické bezpečnostné predpisy	6
Zdravotné informácie o látkach vo vnútri zariadenia	8
Informácie o vplyve látok vo vnútri spotrebiča na životné prostredie	8
Informácie o systéme zberu odpadu z elektrických a elektronických zariadení a úlohe domácnosti	8
Zostatkové riziko	9
Bezpečnosť a zodpovednosť výrobcu	9
Aplikácia	9
Pred prvým spustením	10
Servis	12
Čistenie, údržba a skladovanie	13
Doprava	13
Kontrola a diagnostika problémov	14
Záruka a servis	14
Schéma zostavy	15
Vyhlásenie o zhode	16
Záručné podmienky	18
Záručný list	19

TECHNICKÉ ÚDAJE

ELEKTRICKÝ ROTAVÁTOR	
Typ, model	TIE150-W.
Menovitý výkon	1500 W
Menovité napätie	230V
Frekvencia dodávky	50 Hz
Maximálna rýchlosť	380 obr./min
Puzdro	oceľ
Pracovná šírka	450 mm
Priemer kotúča	205 mm
Pracovná hĺbka	220 mm
Počet nožov	6 x 4 ks
Trieda elektrickej ochrany	II
Ochrana IP	IPX4
Hladina akustického tlaku LpA	80.4 dB(a), k=3 dB(a)
Nameraná hladina akustického výkonu LWA	91.57 dB(a), k=1.28 dB(a)
Zaručená hladina akustického výkonu LWA	93 dB(a)
Úroveň vibrácií rukoväte a_h ; neistota merania	ľavá rukoväť 0.968 m/s ² pravá rukoväť 0.947 m/s ² K = 1.5 m/s ²
Hmotnosť zariadenia	10,3 kg
Rok výroby	2024

Zariadenie pozostáva z:

- elektrický orný stroj (hlavná časť s motorom a dolnou rukoväťou, stredná rukoväť, horná rukoväť so spínačom, skrutky a krídlové matice 4 sada, kábová svorka 2 ks, kolesá a kryty kolies 2 sada),
- Návod na obsluhu, vyhlásenie o zhode CE, záručné podmienky a záručný list.



1. Pozor! Nebezpečenstvo. Buďte veľmi opatrní. Dôležité!
2. Prečítajte si pokyny a dodržiavajte varovania.
3. Zariadenie uchováajte mimo dosahu detí.
4. Nebezpečenstvo poranenia predmetmi vyhodnenými z ovládacieho zariadenia. Udržujte vzdialenosť od okolostojacich osôb min 15 m..
5. Pozor! Držte ruky a nohy v blízkosti nožov.
6. Používajte ochranné okuliare a ušné vankúšiky.
7. Používajte bezpečnostnú obuv. Noste ochranné rukavice.
8. Udržujte bezpečnú vzdialenosť od budov.
9. Všimnite si vysoké napätie.
10. Pred opravou alebo údržbou pákového ovládacieho držadla vyťahnite zástrčku z elektrickej zásuvky.
11. Pozor! Zariadenie chráňte pred dažďom a vysokou vlhkosťou.
12. Pred začiatkom práce skontrolujte a vyčistite priestor.
13. V blízkosti sa nesmú nachádzať žiadne osoby.
14. Pred čistením, opravou alebo prehliadkou stroja sa uistite, že čepeľ a všetky pohyblivé časti sa zastavili.
15. Počas prevádzky udržiajte bezpečnú vzdialenosť od napájacieho kábla.
16. Po vypnutí stroja sa nôž na chvíľu zapne. Nezdvíhajte ani nepohybujte strojom, ktorého nôž nie je úplne zastavený.
17. Druhá trieda elektrickej ochrany.
18. Elektrické spotrebiče nelikvidujte ako netriedený komunálny odpad. Všetky elektrické a elektronické výrobky, ktoré už boli použité, sa musia skladovať v špeciálne určenom úložnom zariadení. Táto požiadavka sa uplatňuje vo všetkých krajinách EÚ. Neumiestňujte takéto výrobky s netriedeným komunálnym odpadom. Pri výmene starého zariadenia za nové je predajca právne povinný vziať staré zariadenie k dispozícii aspoň bezplatne.

Iné označenia na stroji



Štítok
menovité



Zaručená hladina
akustického výkonu.



Hlásenie o bezpečnosti

Typový štítok sa nachádza na zadnej strane jednotky. Informácie na štítku sú potrebné na identifikáciu príslušných náhradných dielov a servisných úkonov.

Tento návod by sa mal považovať za neoddeliteľnú súčasť stroja. Mal by sa skladovať na mieste, ktoré je pre neho určené, aby bol ľahko dostupný. Nezabudnite dať tento pokyn novému majiteľovi alebo používateľovi, ak zariadenie opätovne predáte alebo ho dáte niekomu inému.

Bezpečnostné pravidlá pre stroje a zariadenia s elektromotorom

Zariadenie sa považuje za vhodné na použitie v krajinách s miernym, rovnomerne vlhkým podnebí. Môže sa používať aj v iných krajinách.



VAROVANIE!

- ✓ Pozorne si prečítajte pokyny. Oboznámte sa s bezpečnostnými predpismi pre elektricky poháňané zariadenia a riadiace systémy a správnym používaním zariadenia.
- ✓ Nedodržanie nasledujúcich upozornení a bezpečnostných opatrení môže mať za následok úraz elektrickým prúdom, požiar a/alebo vážne zranenie.
- ✓ Tento návod si odložte na neskoršie použitie.
- ✓ Toto zariadenie nie je určené na používanie osobami (vrátane detí) so zníženou fyzickou, zmyslovou alebo mentálnou kapacitou alebo osobami bez skúseností alebo znalostí o spotrebiči, pokiaľ sa to nevykoná pod dohľadom alebo v súlade s pokynmi na používanie, ktoré poskytujú osoby zodpovedné za ich bezpečnosť.
- ✓ Zariadenie nepoužívajte deťmi, dospievajúcimi do 16 rokov alebo osobami, ktoré nie sú oboznámené s návodom na použitie zariadenia.

Bezpečnosť na pracovisku

- Udržujte pracovnú plochu upratanú a dobre osvetlenú. Poruchy a zlé osvetlenie prispievajú k nehodám.
- Elektrické zariadenie nepoužívajte vo výbušnom prostredí, ktoré je spôsobené horľavými kvapalinami, plynmi alebo prachom. Zariadenie môže vytvárať iskry, ktoré môžu vznietiť prach alebo výpary.
- Nedovoľte deťom a pozorovateľom používať elektrické motorové vybavenie. Rozptýlenie môže spôsobiť, že stratíte kontrolu nad zariadením. Elektrické záhradné zariadenie uchovávajte mimo dosahu okolostojacich osôb.
- Prevádzkovateľ alebo používateľ je zodpovedný za nehody alebo riziká pre iné osoby alebo životné prostredie.

Elektrická bezpečnosť

Zástrčky elektrického náradia musia zapadnúť do zásuviek. Zástrčku nikdy neupravujte žiadnym spôsobom. Na elektrické náradie s ochranným uzemňovacím vodičom nepoužívajte žiadne predlžovacie káble. Absencia úprav zástrčiek a zásuviek znižuje riziko úrazu elektrickým prúdom.

- Nedotýkajte sa uzemnených alebo uzemnených povrchov, ako sú potrubia, ohrievače, radiátory ústredného kúrenia a chladničky. Ak sa dotknete uzemnených alebo uzemnených častí, riziko úrazu elektrickým prúdom sa zvýši.
- Nevystavujte elektrické zariadenia dažďu ani vlhkým podmienkam. Ak voda vnikne do elektrického náradia, zvyšuje sa riziko úrazu elektrickým prúdom.
- Nenapínajte spojovacie káble. Na prenášanie, vytiahnutie elektrického zariadenia alebo vytiahnutie zástrčky zo zásuvky nikdy nepoužívajte pripájací kábel. Pripájací kábel nepribližujte k zdrojom tepla, olejom, ostrým hranám alebo pohyblivým častiam. Poškodené alebo zamotané prepojovacie káble zvyšujú riziko úrazu elektrickým prúdom.
- Ak sa elektrické náradie používa vonku, pripájací kábel by sa mali rozšíriť o predlžovacie káble určené na vonkajšie použitie. Použitie predlžovacieho kábla znižuje riziko úrazu elektrickým prúdom.
- Ako ochrana pred zásahom elektrickým prúdom by sa malo používať zariadenie na zvyškový prúd (RCD). Použitie RCD znižuje riziko úrazu elektrickým prúdom. Zariadenie musí byť napájané zariadením na zvyškový prúd s menovitým prúdom nepresahujúcim 30 ma.
Poznámka: Výraz „zariadenie na zvyškový prúd (RCD)“ sa môže nahradiť výrazom „istič elektrického obvodu“ alebo „istič elektrického obvodu (ELCB)“.
- Držte elektrické náradie za izolovanú časť puzdra, pretože pracovná časť môže poškodiť skrytý elektrický drôt alebo jeho vlastný počas prevádzky. Kontakt nástroja so živým káblom môže spôsobiť zásah operátora elektrickým prúdom.
- Pred začiatkom práce skontrolujte napájací kábel. Nepracujte, ak je napájací kábel alebo predlžovací kábel opotrebovaný, strihaný alebo inak poškodený.
- Ak sa napájací kábel počas používania poškodí, vypnite zariadenie a vytiahnite ho zo sieťovej zásuvky.
- Zariadenie, ktoré pracuje v triede elektrickej ochrany I, musí byť pripojené k elektrickej inštalácii s ochranným kolíkom. To je nevyhnutné pre bezpečnosť používateľa.

Osobná bezpečnosť

- Buďte predvídateľní, pozorujte, čo robíte, a buďte rozumní pri práci s elektrickým zariadením. Zariadenie nepoužívajte, ak ste unavení alebo pod vplyvom drog, alkoholu alebo liekov. Moment nepozornosti pri používaní elektrického náradia môže spôsobiť vážne zranenie.
- Musia sa používať ochranné prostriedky. Vždy používajte ochranné okuliare. Používanie ochranných prostriedkov, ako je maska proti prachu, protišmyková obuv, prilba alebo ochrana sluchu, za vhodných podmienok zníži zranenie osôb.
- Treba sa vyhnúť neúmyselnému spusteniu. Pred pripojením k zdroju napájania a/alebo pred pripojením batérie sa uistite, že spínač elektrického náradia je v polohe vypnuté. Pred zdvihnutím alebo premiestnutím zariadenia sa uistite, že je napájací kábel odpojený od elektrickej siete a vypínač je v polohe: „vypnuté“. Pohyb elektrického zariadenia prstom na vypínači alebo pripojenie k elektrickej sieti, keď je zapnutý vypínač, môže spôsobiť nehodu.

- Pred spustením elektrického náradia je potrebné odstrániť všetky tlačidlá. Ak necháte kľúč v rotujúcej časti elektrického náradia, môže dôjsť k zraneniu osôb.
- Nepozerajte príliš ďaleko. Musíte stáť pevne a udržiavať rovnováhu po celú dobu. To umožní lepšiu kontrolu v nepredvídateľných situáciách.
- Oblečte sa vhodne. Nenoste voľné oblečenie alebo šperky. Udržujte vlasy, oblečenie a rukavice v blízkosti pohyblivých častí. Voľné oblečenie, šperky alebo dlhé vlasy sa môžu zachytiť pohybujúcimi sa časťami.
- Pri práci držte náradie za prídavné rukoväte, ak sú vo výbave. Strata kontroly nad nástrojom nesie riziko zranenia.



Napriek použitiu bezpečného dizajnu konštrukčnými, ochrannými opatreniami a dodatočnými ochrannými opatreniami je počas prevádzky vždy riziko zvyškového poranenia.

Používanie a starostlivosť o zariadenie

- Nepreťažujte elektrické náradie. Použite náradie s výkonom potrebným na vykonanie práce. Správne elektrické náradie vám umožní pracovať lepšie a bezpečnejšie pod zaťažením, pre ktoré bolo navrhnuté.
- Nepoužívajte elektrické náradie, ak ho spojka nezapojí a neodpojí. Akékoľvek zariadenie, ktoré nie je možné zapnúť alebo vypnúť pomocou konektora, je nebezpečné a musí sa opraviť.
- Pred každým nastavením, výmenou dielov alebo uskladnením odpojte zástrčku od zdroja napájania elektrického náradia a/alebo odpojte batériu. Takéto preventívne bezpečnostné opatrenia znižujú riziko náhodného spustenia elektrického náradia.
- Keď sa elektrické náradie nepoužíva, udržiajte ho mimo dosahu detí. Nedovoľte nikomu, aby sa oboznámili s elektrickým náradím alebo touto príručkou, aby ho používal. Elektrické náradie a vybavenie sú nebezpečné v rukách nevyškolených používateľov.
- Elektrické náradie sa musí udržiavať. Skontrolujte, či nie sú pohyblivé časti zarovnané alebo či nie sú navzájom spájané, či nie sú prasknuté časti a či nie sú prítomné iné faktory, ktoré by mohli ovplyvniť činnosť elektrického náradia. Ak zistíte poškodenie, pred použitím opravte elektrické náradie. Príčinou mnohých nehôd je neprofesionálny spôsob opravy a/alebo údržby elektrického náradia.
- Pred použitím zariadenia vymeňte všetky chybné, opotrebované alebo poškodené časti. Ak sa výstražné značky na jednotke stanú nečitateľnými alebo poškodenými, vymeňte ich.
- Výstražné štítky a náhradné diely si môžete objednať u NAC servisu a autorizovaných predajcov.
- Používajte elektrické náradie, vybavenie, pracovné náradie atď. v súlade s touto príručkou, pričom zohľadnite podmienky a typ prác, ktoré sa majú vykonať. Použitie elektrického náradia spôsobom, ktorý nie je určený, môže byť nebezpečné.

Prevádzka a prevádzka bezdrôtového zariadenia a elektrického náradia

- Pred vložením batérií do elektrického náradia sa uistite, že vypínač elektrického náradia je v polohe „OFF“. Vloženie batérií do elektrického náradia, keď je vypínač v polohe „on“ (Zap.), môže spôsobiť vážne zranenie.
- Používajte iba nabíjačku odporúčanú výrobcom. Použitie nabíjačky na nabíjanie iných typov batérií môže spôsobiť požiar.
- Nikdy nepoužívajte iné batérie ako tie, ktoré odporúča výrobca. Použitie iných batérií môže spôsobiť vážne zranenie alebo požiar.
- Keď sa elektrické náradie nepoužíva, vyberte batériu. Batériu uchovávajte mimo dosahu kovových predmetov, ako sú papierové spony, mince, klince, skrutky atď., ktoré môžu skratovať svorky akumulátora. Skrat pólov akumulátora môže spôsobiť popáleniny alebo požiar.
- V extrémnych podmienkach môže batéria uniknúť. Je nevyhnutné vyhnúť sa kontaktu s ňou. Ak náhodou narazíte do kontaktu s kvapalinou, okamžite ich opláchnite vodou. Ak tekutina vnikne do očí, okamžite kontaktujte lekára. Kvapalina unikajúca z batérie môže spôsobiť podráždenie alebo popáleniny.
- **POZOR!** Nabíjačky a napájacie zdroje pre batériové zariadenia sú určené pre vnútorné použitie v suchom prostredí.
- Je zakázané používať nabíjačky a napájacie zdroje vonku alebo v miestnostiach s vysokou vlhkosťou, ako sú kúpeľne alebo pivnice.



Nebezpečenstvo zásahu elektrickým prúdom a/alebo poškodenia zariadenia.

Opravte

Ak je zariadenie poškodené alebo ak sa vyskytnú abnormálne vibrácie, okamžite ho zastavte, vytiahnite zástrčku zo sieťovej zásuvky. Pred pokračovaním opravte náradie poháňané motorom. Ak nemáte potrebné znalosti a autoritu, musíte mať potrebné opravy vykonané kvalifikovanou osobou, ktorá používa iba originálne náhradné diely, najlepšie špecializovaný servis; odporúča sa, aby ste používali služby autorizovaného poskytovateľa služieb NAC. Tým sa zabezpečí, že elektrické náradie je stále bezpečné.



POZNÁMKA: Riziko usmrtenia detí pri hrani s obalom. Obal uchovávajte mimo dosahu detí.

ŠPECIFICKÉ BEZPEČNOSTNÉ PREDPISY



Varovanie

- Dávajte pozor na ostré hrany nožov. Nože sa naďalej otáčajú, keď je motor vypnutý.
- Stroj používajte len v dobrom stave, vykonajte potrebné úkony alebo sa v prípade potreby obráťte na servisného pracovníka. Odporúča sa, aby ste používali služby autorizovaného poskytovateľa služieb NAC.

- Pred každým spustením skontrolujte, či:
 - zariadenie je zostavené podľa pokynov;
 - rezný nástroj a celá rezná jednotka (nože, upevňovacie prvky, puzdro rezného nástroja) sú v dobrom prevádzkovom stave; pravidelne kontrolujte, či nie sú bezpečné, poškodené a opotrebované operácie (dutiny alebo praskliny);
 - bezpečnostné zariadenia (napr. ochrana proti vybitiu, kryt, rukoväť riadenia, páka brzdy motora) sú v dobrom prevádzkovom stave;
 - elektrická motorová brzda funguje a čepele sa zastavia hneď po vypnutí zariadenia.
- Ak nôž nie je správne nainštalovaný, neštartujte elektromotor. Nebezpečenstvo prehriatia elektrického motora!
- Nástroje na rezanie udržiavajte ostré a čisté. Udržiavanie ostrých rezných hrán znižuje pravdepodobnosť zaseknutia a uľahčuje manipuláciu.
- Napájací kábel uchovávajte mimo dosahu rezných nástrojov.
- Pred nastavením, čistením, údržbou alebo zamotaním kábla alebo v prípade poškodenia kábla zariadenie vypnite a vytiahnite zástrčku zo sieťovej zásuvky.
- Nepracujte, keď sú v blízkosti iní ľudia, najmä deti alebo zvieratá.
- Stroj nepoužívajte, ak sú hadice poškodené alebo opotrebované.
- Poškodené zariadenie nepripájajte k zdroju napájania.
- Pred odpojením od elektrickej siete sa nedotýkajte poškodeného kábla. Poškodený kábel môže spôsobiť nebezpečenstvo úrazu elektrickým prúdom.
- Nedotýkajte sa nožov, kým sa zariadenie neodpojí a nože sa úplne nezastavia.
- Prívodné vedenia udržiavajte mimo nožov; nože môžu poškodiť hadice a spôsobiť kontakt s aktívnymi časťami.
- Zariadenie nezdvíhajte ani nepresúvajte, keď je motor v činnosti.
- Odpojte napájací zdroj (t. j. vyberte zástrčku zo zásuvky):
 - ponechanie zariadenia bez dozoru,
 - pred nastavením,
 - pred kontrolou, čistením alebo opravou zariadenia,
 - po zasiahnutí cudzím predmetom,
 - pred čistením výstupu;
 - v prípade abnormálnych vibrácií.

Príprava

- Pri práci vždy používajte pevnú obuv a dlhé nohavice, zariadenie nepoužívajte s holou nohou alebo v sandáloch.
- Skontrolujte oblasť, v ktorej bude stroj pracovať, a odstráňte všetky kamene, konáre, drôty, kosti a iné cudzie predmety.
- Vo vysokej tráve nemôžete vidieť prekážky (napr. pne, korene), takže pred začatím práce so zariadením by ste mali označiť všetky prekážky skryté v tráve, ktoré nemožno odstrániť.
- Pred použitím skontrolujte nože, skrutky a zostavu nožov, či nie sú opotrebované alebo poškodené. Vymeňte opotrebované alebo poškodené nože a skrutky v pároch, aby ste udržali rovnováhu.
- Pri strojoch s viacerými nožmi buďte opatrní, pretože jeden nôž môže otáčať iné nože.

Ostrenie noža

- Nôž by mal byť naostrený, aby sa zabezpečili optimálne pracovné podmienky. Táto zdanlivo jednoduchá operácia sa musí vykonávať s osobitnou starostlivosťou. To si vyžaduje veľa technických znalostí a potrebné servisné vybavenie. Výrobca nie je zodpovedný za žiadne poškodenie stroja v dôsledku zle vykonanej operácie ostrenia nožov. Odporúčaný uhol je 30°.
- Je bezpečné ostriť nôž autorizovaným poskytovateľom služieb NAC.
- Pred ostrením stroj vypnite. Na strojoch s vnútorným spaľovaním nechajte motor vychladnúť, vyberte kábel vysokého napätia zo zapaľovacej sviečky. Pri bezšnúrových strojoch vyberte batériu. V prípade elektricky poháňaných strojov vyberte zástrčku zo zásuvky. Potom odskrutkujte nôž.
- Nôž môže byť zaostrený ručne, pomocou kameňa alebo vhodného kovového pilníka, ešte lepšie s profesionálnym ostričom, po celú dobu s ohľadom na skutočnosť, že čepeľ sa môže prehriať, takže nebude vhodná na prácu. Odporúča sa používať kvapalnú chladiacu kvapalinu na spracovanie kovov, je prijateľné používať vodu vždy, berúc do úvahy, že nie všetky ostriace stroje môžu pracovať v prúde chladiacej kvapaliny. Ak je povrch čepele sfarbený do modrej farby, čepeľ je poškodená a nemala by sa už používať.
- Po každom ostrení nožov musí byť starostlivo vyvážený. Ak používateľ nemá vyvažovací stroj a príslušné znalosti, je potrebné, aby bol nôž servisovaný na vyvažovanie. Práca s nevyváženým nožom spôsobuje nadmerné vibrácie a môže viesť k uvoľneniu skrutkových spojov celého stroja vrátane skrutky na upevnenie nožov, ktorá môže byť nebezpečná pre zdravie a životnosť používateľa.

Použité

- Pracujte len pri dennom svetle alebo pri dobrom umelom svetle.
- Nepoužívajte stroj v daždi, najmä počas búrok.
- Vždy sa uistite, že nohy pevne stoja na svahu.
- No tak, nikdy nebežte.
- Zariadenie používajte na svahu, nikdy hore alebo dole.
- Pri zmene smeru práce na svahu buďte veľmi opatrní.
- Nepracujte na nadmerne sklonených svahoch.
- Pri cúvaní alebo ťahaní zariadenia smerom k vám venujte zvláštnu pozornosť.
- Vypnite pohon(y) nožov, ak sa má stroj nakláňať, keď sa pohybuje na iných povrchoch ako je tráva a pôda a keď sa prepravuje do pracovnej oblasti a z nej.
- Zariadenie nepoužívajte s poškodenými krytmi alebo krytmi a bez bezpečnostného zariadenia, ako sú dodávané kryty.
- Nechajte motor bežať podľa pokynov a uistite sa, že nožičky nie sú od nožov.
- Zariadenie nepoužívajte, keď je naklonené.
- Uistite sa, že obe ruky počas prevádzky pevne držia rukoväť.
- Držte ruky a nohy v blízkosti rotujúcich častí.
- Zariadenie, ktoré pracuje v triede elektrickej ochrany I, musí byť pripojené k elektrickej inštalácii s ochranným kolíkom. To je nevyhnutné pre bezpečnosť používateľa.
- Ak je na ovládanie zariadenia potrebný predlžovací kábel, použite predlžovací kábel uzemnený a pripojený zástrčkou s uzemňovacím káblom typu: H05VV-F ALEBO H05RN-F.
Medené vodiče, priečne rezy:
 - 1.5 mm²: max. dĺžka 20 m,
 - 2.5 mm²: max. dĺžka 50 m.

POZNÁMKA: Predlžovací kábel, zástrčka a zásuvný konektor musia byť vodotesné a určené na vonkajšie použitie.

V prípade nehody alebo poruchy

V prípade nehody okamžite zastavte/zastavte stroj a vyhľadajte pomoc (ak to situácia vyžaduje)!

V prípade poruchy zastavte/vypnite stroj a obráťte sa na autorizovaný servisný personál, aby chybu odstránil.

ZDRAVOTNÉ INFORMÁCIE O LÁTKACH VO VNÚTRI ZARIADENIA

V zariadení sa nachádza malé množstvo maziva a/alebo oleja, a preto je látka potenciálne nebezpečná pre vaše zdravie.

Keď sa zmes dostane do kontaktu s očami, môže dôjsť k miernemu stupňu podráždenia očí (sčervenanie spojovky). Odporúča sa látku opláchnuť teplou vodou.

Kontakt s pokožkou môže niekedy spôsobiť začervenanie, podráždenie a suchosť pokožky, najmä pri dlhšom kontakte. Odporúča sa umyť látku teplou vodou.

Požitie maziva môže spôsobiť podráždenie slizníc gastrointestinálneho traktu (nevoľnosť, vracanie, hnačka, bolesť brucha).

Indikácie pre okamžitú lekársku pomoc a osobitné zaobchádzanie s obeťou: Rozhodnutie o záchrannom postupe prijme lekár po dôkladnom posúdení stavu obete. Symptomatická liečba.

INFORMÁCIE O VPLYVE LÁTKO VO VNÚTRI SPOTREBIČA NA ŽIVOTNÉ PROSTREDIE

Látky a komponenty zariadenia môžu byť nebezpečné pre životné prostredie.

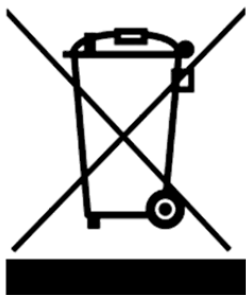
INFORMÁCIE O SYSTÉME ZBERU ODPADU Z ELEKTRICKÝCH A ELEKTRONICKÝCH ZARIADENÍ A ÚLOHE DOMÁCNOSTI

1. Každý zákazník môže opustiť použité zariadenie v obchode, kde si kúpil nové zariadenie, pretože obchod je povinný vziať staré zariadenie zadarmo, ak sa tam kúpi nové zariadenie rovnakého typu a funkcie.
2. Každý zákazník môže vrátiť odpad z elektrických a elektronických zariadení v mieste dodania. Vzhľadom na platné predpisy je distribútor, ktorý poskytuje kupujúcemu (objednávateľovi) domáce vybavenie, povinný bezplatne vyzbierať odpadové zariadenie z domácností v mieste dodania tohto zariadenia za predpokladu, že použité zariadenie je rovnakého typu a vykonáva rovnaké funkcie ako dodané zariadenie.
3. Každý zákazník môže opustiť použité zariadenie vo veľkom obchode bez toho, aby si musel kúpiť nové.

V súlade s platnými predpismi, sklady s plochou predaja zariadení určených pre domácnosti min. od 400 m² sa vyžaduje, aby v bezprostrednej blízkosti tohto zariadenia alebo v jeho bezprostrednej blízkosti bezplatne akceptovali domáce spotrebiče, ktorých žiadny z vonkajších rozmerov nepresahuje 25 cm, bez toho, aby bolo potrebné kupovať nové domáce spotrebiče.

4. Každý zákazník môže použiť použité zariadenie na zberné miesto. Informácie o najbližšom mieste nájdete na webovej stránke obce alebo na nástenke radnice.
5. Ak sa rozhodnete opraviť zariadenie na servisnom mieste a oprava zariadenia je z technických dôvodov nerentabilná alebo nemožná, služba je povinná bezplatne prijať zariadenie.
6. Domácnosť zohráva veľmi dôležitú úlohu pri prispievaní k opätovnému použitiu a obnove použitého vybavenia. Správna manipulácia s odpadovými zariadeniami zabraňuje možným negatívnym dôsledkom na životné prostredie a ľudské zdravie.

Takto zhromaždené zariadenie ide do špecializovaných spracovateľských závodov, kde sa z neho najskôr odstránia nebezpečné komponenty. Zvyšné komponenty sa budú recyklovať a recyklovať. Každé zariadenie napájané elektrickou energiou alebo batériami musí byť označené symbolom prečiarknutého koša:



Symbol prečiarknutého smetného koša na zariadení, obale alebo sprievodných dokumentoch naznačuje, že výrobok sa nesmie likvidovať v kombinácii s iným odpadom. Používateľ je zodpovedný za odovzdanie použitého zariadenia na určené zberné miesto pre správne spracovanie. Zároveň označenie naznačuje, že zariadenie bolo uvedené na trh po 13. Auguste 2005

Použitú zariadenie nelikvidujte spolu s iným odpadom!
Ohrozujú za to finančné sankcie.

Správna manipulácia s odpadovými zariadeniami zabraňuje možným následkom na životné prostredie a ľudské zdravie.

Zároveň šetríme prírodné zdroje našej Zeme opätovným použitím surovín získaných zo spracovania zariadenia.

ZVÝŠKOVÉ RIZIKO

Hoci výrobca je zodpovedný za svoju nebezpečnú konštrukciu, niektoré rizikové prvky počas prevádzky sú nevyhnutné. Zvyškové riziko je spôsobené nesprávnym správaním používateľa. Najväčšie nebezpečenstvo predstavuje vykonávanie nasledujúcich zakázaných činností:

- používanie pomôcky deťmi,
- používať zariadenie na iné účely ako tie, ktoré sú opísané v používateľskej príručke,
- ak sa v blízkosti nachádzajú iné osoby, najmä deti alebo zvieratá,
- používanie zariadenia osobami, ktoré nie sú oboznámené s používateľskou príručkou,
- používanie zariadenia bez riadneho ochranného odevu, obuvi na ochranu nôh a ušných vankúšov,
- zariadenie používajte s poškodenými krytmi alebo krytom a bez správnej inštalácie.

Ak budete postupovať podľa pokynov uvedených v návode na používanie, zvyškové riziko môžete pri používaní zariadenia odstrániť. Existuje riziko, ak nedodržíte vyššie uvedené odporúčania.

BEZPEČNOSŤ A ZODPOVEDNOSŤ VÝROBCU

Akékoľvek použitie pákového ovládacieho držiadla, ktoré nie je opísané v tomto návode, sa považuje za nesprávne a výrobca nie je zodpovedný za poškodenie alebo poškodenie spôsobené takýmto použitím.

Správne používanie zahŕňa aj dodržiavanie prevádzkových, údržbových, skladovacích a opravárenských podmienok stanovených výrobcom. Aby sa zabránilo nehodám, musia sa dodržiavať všetky pravidlá bezpečného používania a predchádzania nebezpečenstvám.

Akékoľvek zmeny konštrukcie zariadenia vykonané používateľom môžu ovplyvniť bezpečnosť stroja a zbaviť výrobcu zodpovednosti za poškodenie alebo zranenie.

APLIKÁCIA

Zariadenie je určené len na úpravu pôdy podľa popisu a bezpečnostných pravidiel v tomto návode. Iné použitie môže byť pre používateľov nebezpečné a môže spôsobiť poškodenie zariadenia.

Stroj sa nesmie používať, ale nesmie sa obmedzovať len na:

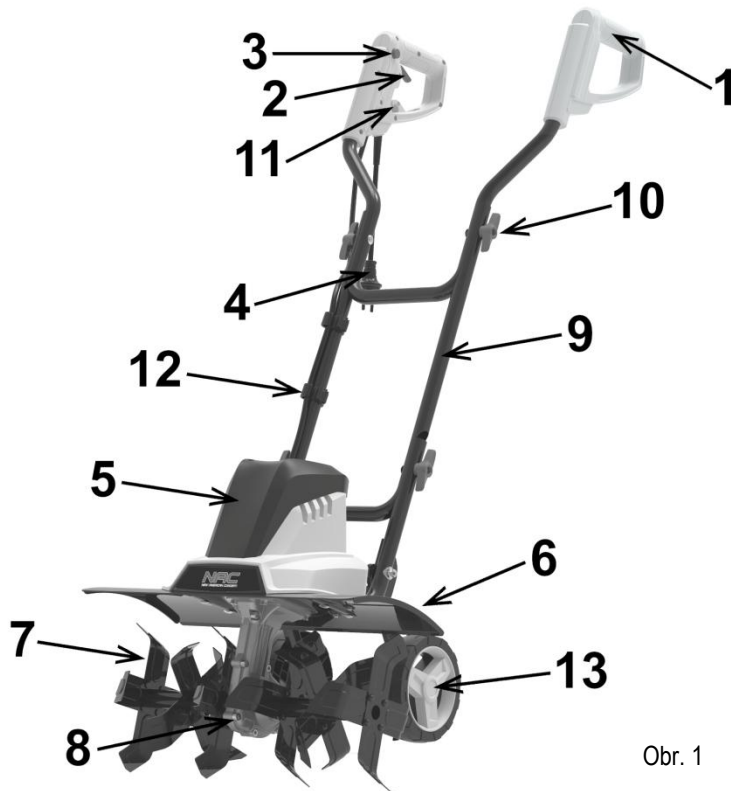
- uvoľnenie zhutnenej, tvrdej, vysušenej pôdy.

PRED PRVÝM SPUSTENÍM

Prečítajte si tento návod na použitie a zariadenie.

Uistite sa, že napätie siete zodpovedá napätiu vyznačeným na typovom štítku pákového ovládacieho držadla.

Štruktúra a popis elektrického pákového ovládacieho držadla



1. Rukoväť
2. Vypínač
3. Zámka spínača
4. Kábel so zástrčkou
5. Motor
6. Kryt noža na vyčesanie
7. Skarifikačné nože
8. Uhlový prevod
9. Rukoväť trubice
10. Kridlové matice a skrutky na otáčanie trubíc rukoväte
11. Káblová závesná konzola
12. Káblové svorky
13. Koleso

Obr. 1

Montáž

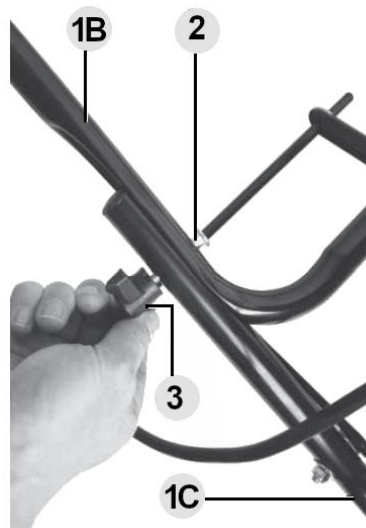
Kultivátory dodáva výrobca v kartónovej krabici v čiastočne rozobranom stave. Po starostlivom zvážení návodu na obsluhu a výkresov zostavy by malo byť jednoduché zostaviť jednotku.

Potrebné komponenty pre inštaláciu sú súčasťou balenia.

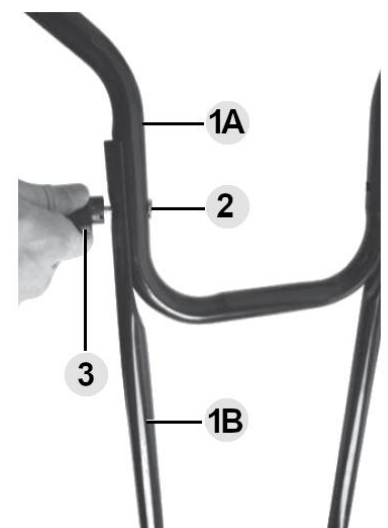
Montáž rôznych komponentov je znázornená na obr. 2A-G.

POZOR! Zariadenie pripájajte k zdroju napájania až po inštalácii. V opačnom prípade môže dôjsť k náhodnej prevádzke a vážnemu zraneniu.

- Pripojte stred rukoväte (prepravná rukoväť) 1B k spodnej rukoväti 1C tak, aby boli otvory zarovnané. Naskrutkujte rukoväte spolu so skrutkami 2 a kridlovými maticami 3. (Obrázok 2A)
- Rovnakým spôsobom upevnite hornú konzolu 1A k strednej konzole 1B a dotiahnite skrutkami 2 a kridlovými maticami 3. (Obrázok 2B)

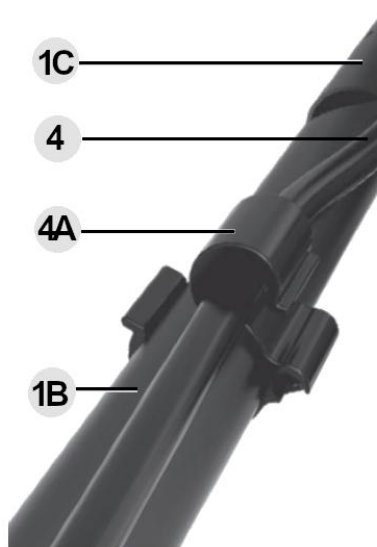


Obr. 2A

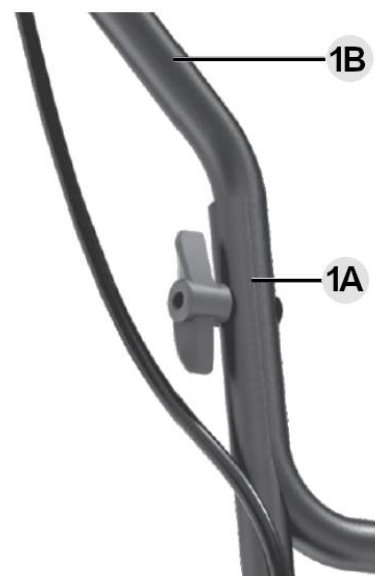


Obr. 2B

- Napájací kábel 4 zaistíte svorkami 4A (obr. 2C).

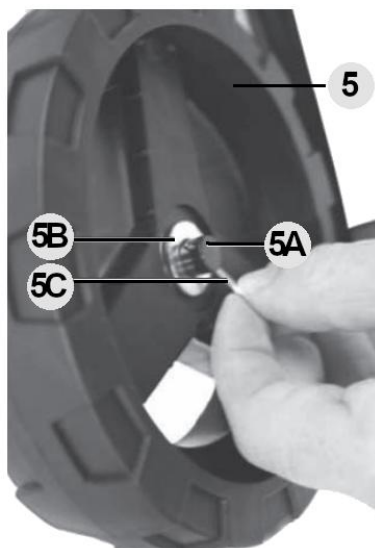


Obr. 2C

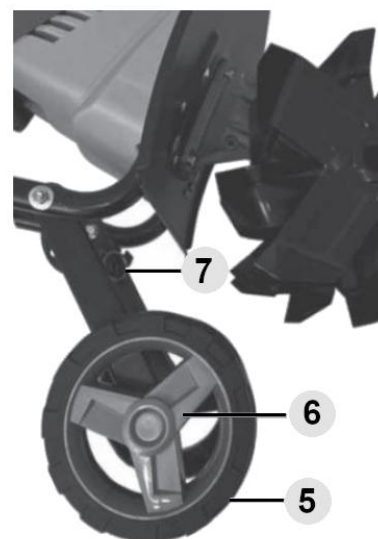


Obr. 2D

- Namontujte prepravné kolesá 5 na nosič kolesa 5A pomocou závlačky 5C. Závlačka 5B a podložka 5B sú predmontované na prepravu. (Obr. 2E).
- Potom nasadíte uzávery 6 na obe kolesá. (Obrázok 2F)



Obr. 2E



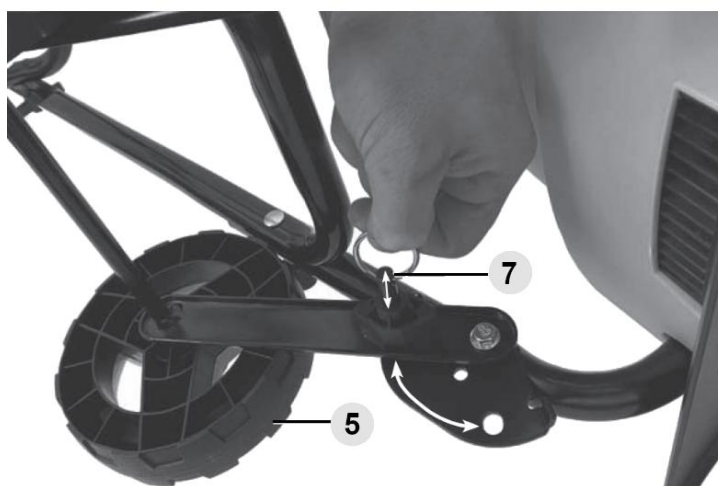
Obr. 2F

Kolesá možno nastaviť v dvoch polohách, v prevádzkovej polohe (horná poloha) alebo v prepravnej polohe (spodná poloha).

Ak chcete posunúť koleso do požadovanej polohy, potiahnite poistný kolík 7, posuňte koleso 5 a skontrolujte, či sa kolík znova zaistí v správnej polohe. (Obrázok 2G).

Ak zariadenie prepravujete alebo skladujete v uzavretom priestore, môžete ho čiastočne zložiť. Aby ste to dosiahli, odskrutkujte krídlové matice 10

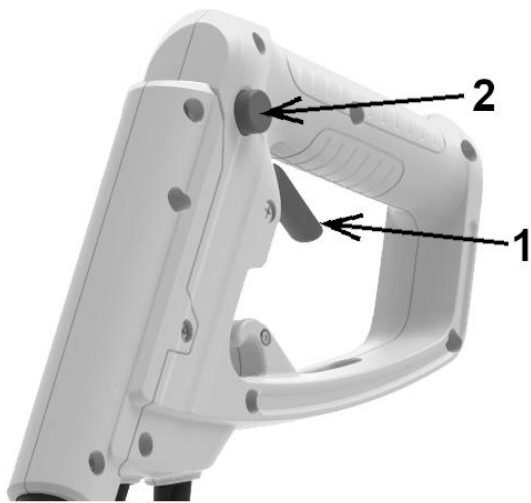
POZNÁMKA: Počas prevádzky musia byť kolesá v hornej polohe.



Obr. 2G

Používanie zariadenia by nemalo byť ťažké, ale musíte dodržiavať bezpečnostné pravidlá.

Štartovanie motora



Obr. 3

Spustenie motora traktora:

- zapojte sieťovú zástrčku do predlžovacieho kábla,
- Zaveste koniec predlžovacieho kábla a zaveste ho do držiaka káblov **11** (obr. 1),
- pripojte zariadenie k zdroju napájania,
- Stlačte a podržte tlačidlo uzamknutia spínača **2** (obr. 3),
- Stlačte páku spínača **1** na rukoväti (obr. 3).

Vypnutie pákového ovládacieho držadla:

- Uvoľnite páku spínania, motor sa automaticky vypne, ale majte na pamäti, že nože sa môžu na chvíľu otáčať.

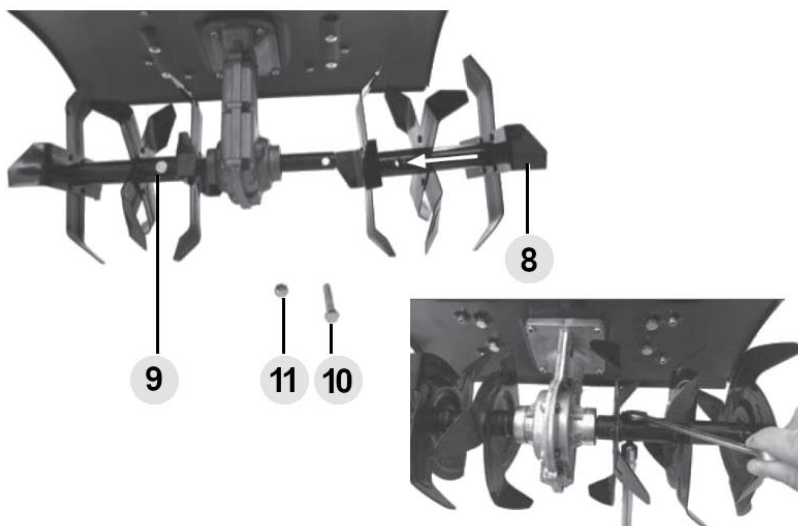
Nainštalujte/vymeňte čepele na vyčesanie

VAROVANIE! Pri výmene lopatiek na vyčesanie hrozí nebezpečenstvo poranenia. Noste ochranné rukavice.

Opotrebované čepele spôsobujú slabý výkon a preťaženie motora. Pred každým použitím skontrolujte stav lopatiek. V prípade potreby naostrite alebo vymeňte zostavy nožov za nové.

Používajte iba originálne náhradné diely.

- Demontujte šesťhrannú skrutku M8 **10** upevňovaciú pomocou matice **11** a demontujte zostavu čepele **8** z hnacieho hriadeľa **9**. (Obrázok 4)
- Vysuňte hriadeľ čepele.
- Ak chcete nainštalovať čepele, vykonajte vyššie uvedené kroky v opačnom poradí. Uistite sa, že otvory hnacieho hriadeľa a hriadeľa čepele sú zarovnané. Dotiahnite maticu **11** pomocou vidlicového kľúča alebo račne so zásuvkou. Kľúče nie sú zahrnuté v rozsahu dodávky.



Obr. 4

ČISTENIE, ÚDRŽBA A SKLADOVANIE



Varovanie

- Pred vykonávaním opráv alebo údržby sa uistite, že stroj je odpojený od elektrickej siete a že v blízkosti nie sú žiadne deti ani tretie osoby.
- Všetky matice, skrutky a skrutky udržiavajte v dobrom stave, aby ste sa uistili, že stroj bude pracovať bezpečne.
- Často kontrolujte, či aktívne časti pákového ovládacieho držadla nie sú opotrebované alebo poškodené.
- Uistite sa, že používate správny typ nožov a že nože sú v dobrom stave.



Po práci vyčistite pákové ovládacie držadlo. Nakloňte stroj nabok. Pomocou kefy vyčistite vnútro puzdra a nože od trávy a prachu a chráňte kovové časti antikoróznymi činidlami. Celé pákové ovládacie držadlo môžete vyčistiť vlhkou handričkou a prípadne ho chrániť pastou.

Kultivátory skladujte na dobre vetranom mieste na suchom a bezprašnom mieste.

Pred uskladnením uložte iba pracovný kultivátor, ak je to potrebné.

DOPRAVA

Pred premiestnením kultivátora na iné povrchy ako na trávu a pôdu a pri jeho preprave do pracovnej oblasti a z nej vypnite kultivátor.

- Stroj zaistíte dopravnými pásmi na prepravu a ak je to možné, dopravte ho do pôvodného obalu.
- Stroj vždy presúvajte pomocou rukoväte, ktorá je na tento účel určená.
- Počas prepravy postupujte opatrne a pamätajte, že nože pákového ovládacieho držadla sú veľmi ostré.



Rys. 5

Ak zariadenie prepravujete alebo skladujete v uzavretom priestore, môžete ho čiastočne zložiť. Aby ste to dosiahli, odskrutkujte krídlové **matice 10 (obr. 1)**, kým sa rukoväť nedá sklopiť dopredu. Teraz môžete pákové ovládacie držadlo posunúť za rukoväť.

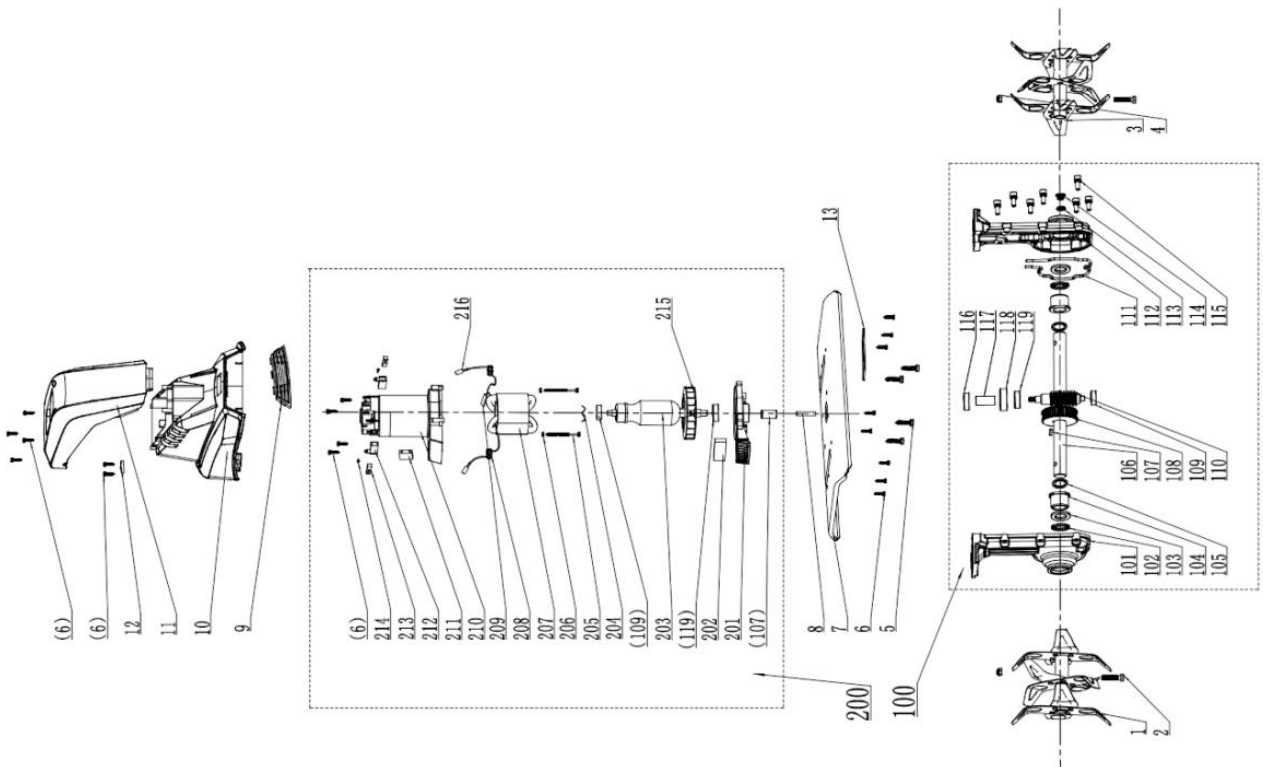
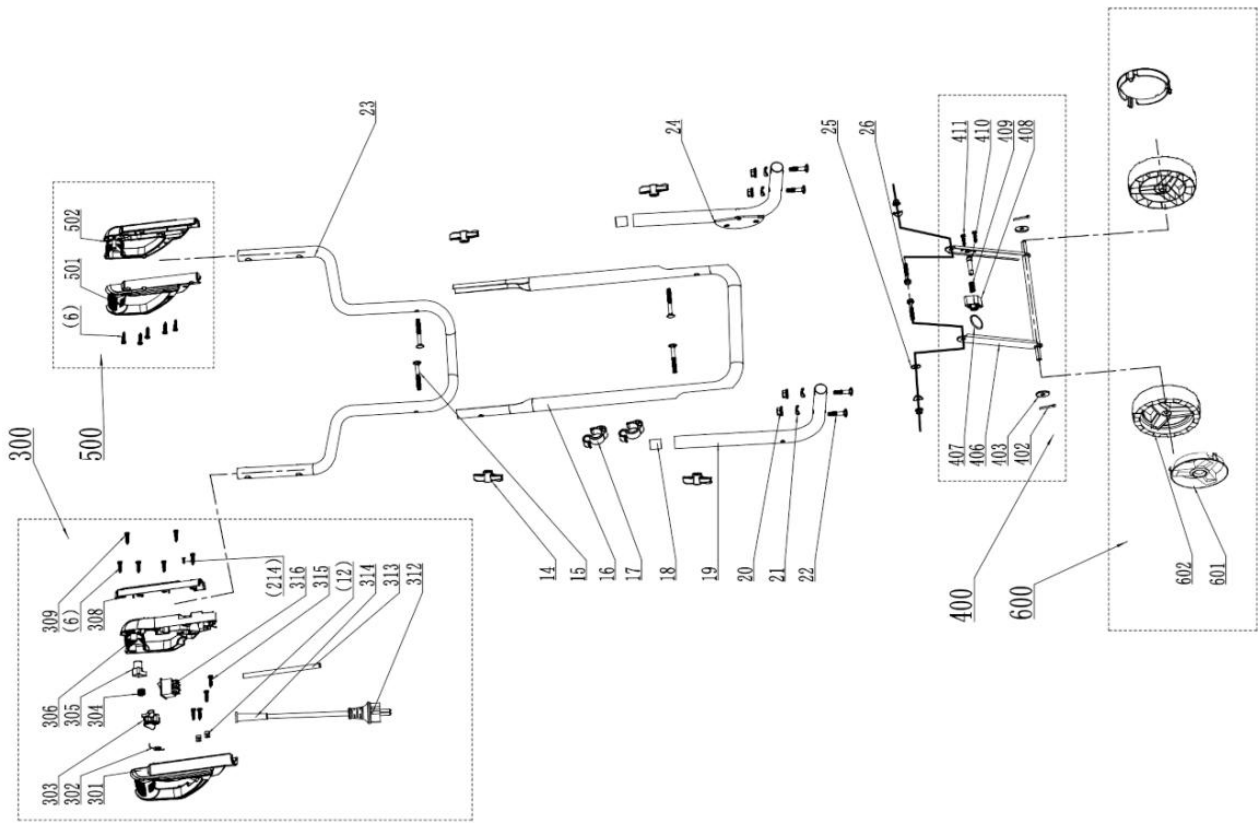
KONTROLA A DIAGNOSTIKA PROBLÉMOV

Problém	Možná príčina	Riešenie problému
Zariadenie sa nezapne.	Žiadne napájanie.	Uistite sa, že je zariadenie pripojené do siete.
		Skontrolujte, či nie je napájací kábel pripojený alebo poškodený.
	V elektrickej zásuvke nie je žiadne napätie.	Skontrolujte napätie v elektrickej zásuvke. Skontrolujte, či sa poistka nezakopla.
	Chybný spínač.	Obráťte sa na servis pre opravu.
	Tepelná ochrana sa zakopla.	1. Odstráňte všetky prekážky medzi lopatkami na vyčesávač. 2. Ak je pôda príliš tvrdá, vyberte správnu hĺbku a niekoľkokrát posuňte stroj dopredu a dozadu. Pred opätovným spustením zariadenia nechajte zariadenie aspoň 10 minút vychladnúť.
Horúce puzdro zariadenia.	Zariadenie je prehriate, napríklad má upchaté vetracie otvory.	Zastavte činnosť, vyčistite vetracie otvory a počkajte aspoň 10 minút.
Nezvyčajné zvuky počas prevádzky.	Skarifikačné čepele sú zablokované.	Počkajte, kým sa čepele úplne nezastavia a vyberte zámok.
	Uvoľnená skrutka.	Skontrolujte, či sú všetky viditeľné skrutky riadne upevnené a v prípade potreby ich pevne dotiahnite rukou.
Nezvyčajné vibrácie.	Poškodené skarifikačné čepele.	Poškodené čepele vymeňte.
Slabý výkon.	Poškodené skarifikačné čepele.	Poškodené čepele vymeňte.
Nadmerné iskrenie uhlíkov.	Opotrebované uhlíky.	Obráťte sa na autorizovaný servisný personál.

ZÁRUKA A SERVIS

Produkt zakúpený u vás je určený len na amatérske (hobby) použitie. V prípade použitia elektrického náradia na iné účely (obchodné, profesionálne) to povedie k strate ručenia ručiteľa za zakúpené zariadenie. Informácie o záručnej a servisnej sieti NAC nájdete na priloženom záručnom liste.

Nezabudnite, že stroj sa musí po každom použití vyčistiť. Udržiavanie zariadenia čisté zabezpečí dlhodobú a spoľahlivú prevádzku. Čistenie, údržba a pravidelné kontroly nie sú opravami. Autorizované služby NAC môžu vykonávať tieto činnosti ako platenú službu.





Výrobca:

meno: **NAC Sp. z o.o.**
adresa: Al. Krakowska 39, 05-090 Raszyn, Poľsko

prehlasuje s plnou zodpovednosťou, že stroj:

meno: **Elektrický Rotavator**
model: **TIE150-W.**
sériové číslo: **073 24 5842519893 0000 000001 - 073 25 5842519893 9999 999999**

- Smernica o strojových zariadeniach **MD 2006/42/ES**,
- Smernica o **elektromagnetickej kompatibilite 2014/30/EÚ**,
- Smernica **2000/14/ES** o hluku pri **NEE** , príloha VI a **2005/88/ES**,
- Smernica **RoHS 2011/65/EU** o nebezpečných látkach,

spĺňa tieto harmonizované normy:

- **EN 60335-1:2012+A11+A13+A14+A2+A15**,
- **EN ISO 12100:2010**,
- **EN 709:1997+A4**,
- **EN 62233:2008**,
- **AfPS GS 2019:01 Pak**,
- **EN IEC 55014-1:2021**,
- **EN IEC 55014-2:2021**,
- **EN IEC 61000-3-2:2019+A1**,
- **EN 61000-3-3:2013+A1**,
- **EN ISO 3744:1995**,
- **ISO 11094: 1991**.

2000/14/ES: Uplatnený postup posudzovania zhody podľa prílohy VI

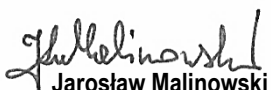
- Nameraná maximálna hladina akustického výkonu L_{WA} je 92 dB(a),
- Garantovaná hladina akustického výkonu L_{WA} je 93 dB (a).

Postupy posudzovania zhody sa vykonali za účasti notifikovaného orgánu:

meno: TÜV Rheinland LGA Products GmbH
adresa: Tillystrasse 2, 90431 Nürnberg, Nemecko
identifikačné číslo: 0197

Osoba oprávnená vypracovať technickú dokumentáciu: Jarosław Malinowski.

Adresa:
NAC Sp. z o.o.
Al. Krakowska 39
05-090 Raszyn


Jarosław Malinowski
technický a certifikačný riaditeľ

Raszyn, 27. mája 2024



ZÁRUKA

Vážené dámy a páni!

Ďakujeme vám za zakúpenie nášho produktu a blahoželáme k správnej voľbe. Zariadenie, ktoré ste si zakúpili, bolo navrhnuté a vyrobené s použitím najnovších technológií a ponúka prvotriedne štandardy kvality a spoľahlivosti, pričom je šetrné k životnému prostrediu.

Chceli by sme vám pripomenúť povinnosť dôkladne sa oboznámiť s postupmi uvedenia do prevádzky a obsluhy pred použitím zariadenia; tieto postupy sú uvedené v návode na použitie dodanom so zariadením.

☎ 801 044 450

Infolinka je v prevádzke od pondelka do piatka od 8.00 do 15.00. Cena hovoru podľa sadzieb jednotlivých sieťových operátorov.

Naša špecializovaná servisná sieť vám poskytne všetku potrebnú pomoc v oblasti technického a prevádzkového poradenstva.

Užitočné servisné informácie a zoznam autorizovaných servisných stredísk nájdete na webovej stránke:

📧 serwis.nac.com.pl

ZÁRUČNÉ PODMIENKY

1. Spoločnosť NAC zaručuje efektívnu prevádzku zariadenia v súlade s technickými a prevádzkovými podmienkami opísanými v návode na použitie.
2. Záruka na pomôcku sa poskytuje na 24 mesiacov spotrebiteľovi ("t. j. fyzickej osobe, ktorá uskutočňuje právny úkon s podnikateľom, ktorý priamo nesúvisí s jeho obchodnou alebo profesionálnou činnosťou") a na 12 mesiacov, ak ju zakúpi podnikateľ ("t. j. fyzická osoba, právnická osoba a organizačná zložka, ktorá vykonáva obchodnú alebo profesionálnu činnosť vo vlastnom mene)". Po uplynutí tejto lehoty má používateľ nárok na opravu za úhradu. Na akumulátory sa záruka nevzťahuje.
3. Všetky závady zistené počas záručnej doby v dôsledku chýb materiálu, montáže alebo spracovania budú opravené bezplatne.
4. Základom pre získanie záručnej ochrany je doklad o kúpe zariadenia od autorizovaného distribútora NAC spolu s podpísaným výťahom tohto záručného listu, ktorý vydal oficiálny **autorizovaný distribútor NAC** v deň predaja. Záručná ochrana sa neposkytne, ak je záručný výťah certifikovaný/opečiatkovaný spoločnosťou, ktorá nie je autorizovaným distribútorom spoločnosti NAC. Táto záruka platí na území Poľskej republiky.
5. Závady na zariadení, na ktoré sa vzťahuje záruka, budú odstránené do 14 pracovných dní od prijatia v autorizovanom servisnom stredisku NAC. Túto lehotu možno vo výnimočných prípadoch predĺžiť na 30 pracovných dní.
6. Z dôvodov, ktoré poskytovateľ záruky nemôže ovplyvniť, môže byť vyššie uvedená lehota predĺžená, najmä ak si výrobok vyžaduje dodatočné overenie/skúšku alebo ak nastanú okolnosti v podobe vyššej moci, ktoré znemožňujú jej dodržanie, napr.: záplavy, požiar, štrajky, prírodné katastrofy, dovozné obmedzenia atď.
7. Záruka sa nevzťahuje na činnosti, ako je montáž, údržba, pravidelný servis, nastavenie a čistenie, ako ani na kontroly, výmeny oleja a filtrov vrátane materiálov a dielov použitých na uvedené činnosti. Tieto činnosti sa môžu vykonávať za poplatok. Záruka sa nevzťahuje na prirodzené opotrebovanie alebo zhoršenú funkčnosť akumulátorov v dôsledku bežného používania.
8. Na odstránenie závad alebo poškodenia je potrebné spotrebič spolu s dokladom o kúpe a platným záručným listom doručiť do: najbližšieho autorizovaného servisného strediska alebo využiť výhodný systém "door to door" alebo doručiť na miesto nákupu. Prístroj by sa mal predtým vyčistiť. Servisné miesto/obchod môže odmietnuť opravu nečistého spotrebiča. Ak sa má spotrebič prepravovať, je nevyhnutné, aby sa z neho pred odovzdaním kuriérovi alebo predajcovi vyliali prevádzkové kvapaliny (palivo a olej). Balenie musí zaručovať bezpečnú prepravu, odporúča sa originálne balenie.
9. Spôsob vybavenia sťažnosti určí poskytovateľ záruky. Poskytovateľ záruky nie je povinný dodať náhradné zariadenie počas trvania záručnej opravy.
10. Táto záruka platí za predpokladu, že spotrebič je správne prevádzkovaný, udržiavaný a obsluhovaný v súlade s priloženým návodom na použitie.
11. Používateľ je povinný okamžite prestať používať chybné zariadenie. Pokračovanie v prevádzke chybného zariadenia môže spôsobiť ďalšie poruchy a ohroziť zdravie alebo život používateľa alebo tretích osôb.
12. Záruka sa nevzťahuje na škody spôsobené: mechanickým poškodením, nesprávnym používaním, úpravami a opravami vykonanými neoprávnenými osobami. To platí aj pre montáž a používanie nesprávnych dielov a filtrov, mazív, olejov a palív.
13. Zničenie prípadných záručných plomb alebo štítku so sériovým číslom môže byť dôvodom na odmietnutie záruky.
14. Záruka sa nevzťahuje na chyby spôsobené bleskom, požiarom, povodňou alebo inými prírodnými katastrofami.
15. Záruka sa nevzťahuje na spotrebné a prirodzené sa opotrebovávajúce diely, ktoré podliehajú opotrebovaniu počas prevádzky a ktorých stav musí kontrolovať používateľ, ako napríklad: klinové remene, žiarovky, filtre, zapalovacie sviečky, kolesá, nože a ostria, úchyty na nože, žacie hlavy, rezacie reťaze, vodidlá reťazí, ovládacie káble, preťažovacie kľúče a čapy.
16. Spoločnosť NAC nenesie zodpovednosť za priame alebo nepriame škody, straty alebo náklady vyplývajúce z používania alebo nemožnosti používať zariadenie na akýkoľvek účel.
17. Ak je potrebné vykonať na spotrebiči údržbové práce pred vykonaním opravy, servis/obchod môže so súhlasom používateľa/osoby podávajúcej reklamáciu tieto práce vykonať za úhradu.
18. Ak sa počas opravy zistí, že je potrebné vymeniť komponenty súvisiace s bezpečnosťou používateľa alebo tretích strán (vrátane ostria, reťazí, vodidiel, ochranných krytov rezných komponentov a iných komponentov súvisiacich s bezpečnosťou), servisné stredisko je povinné tieto komponenty vymeniť, aj keď je to so súhlasom používateľa/osoby podávajúcej reklamáciu spoplatnené. V prípade odmietnutia reklamácie servis vráti výrobok bez vykonania opravy.
19. Záruka sa nevzťahuje na prípadné poškodenie predmetov alebo zranenie osôb.
20. Záruka na predávaný tovar nevyklučuje, neobmedzuje ani nepozastavuje práva kupujúcej fyzickej osoby vyplývajúce z ustanovení o nesúlade predávaného tovaru s právnymi predpismi v prípade väd tovaru.

.....
 Názov zariadenia *

.....
 Model *

.....
 Dátum predaja *

.....
 Výrobné číslo zariadenia *

.....
 Výrobné číslo motora

Vyhlasujem, že som sa oboznámil s návodom na použitie a záručným listom. Zakúpené zariadenie som nadobudol v prevádzkyschopnom stave, kompletne, s dokladom o kúpe.

Čitateľný podpis kupujúceho

.....
 Pečiatka a čitateľný podpis predávajúceho *1

* Vypní predávajúci

***1 Vyhlasujem, že som oficiálnym autorizovaným distribútorom zariadení NAC.**

Poskytnutie nepravdivého vyhlásenia subjektom, ktorý nie je autorizovaným distribútorom zariadení NAC, môže mať za následok trestnoprávnu zodpovednosť predávajúceho podľa čl. 271 a čl. 286 Trestného zákona.

Č.	Dátumy	Popis opravy	Pečiatka podniku
	Dátum nahlásenia zariadenia		
	Dátum ukončenia opravy		
	Dátum vydania zariadenia		
	Dátum nahlásenia zariadenia		
	Dátum ukončenia opravy		
	Dátum vydania zariadenia		
	Dátum nahlásenia zariadenia		
	Dátum ukončenia opravy		
	Dátum vydania zariadenia		
	Dátum nahlásenia zariadenia		
	Dátum ukončenia opravy		
	Dátum vydania zariadenia		

OBJAVTE NOVÉ PRÍLEŽITOSTI

NAC
NEW AMERICAN CONCEPT



Vážený zákazník,



**v prípade záručných a servisných problémov
nás kontaktujte prostredníctvom webovej stránky**

serwis.nac.com.pl

HĽADAJ NÁS



Fotografie a popisy v tejto príručke sú majetkom spoločnosti NAC. V súlade s úradným vestníkom 94 č. 24 pol. 83, úprava podľa úradného vestníka 94 č. 43 pol. 170 je kopírovanie, spracúvanie a šírenie tohto materiálu ako celku alebo jeho časti bez súhlasu NAC zakázané a predstavuje porušenie autorských práv.

Tento návod neuvádza vlastnosti zakúpeného zariadenia, na ktoré sa vzťahuje, pokiaľ nemajú priamy vplyv na používanie zariadenia, a preto sa konkrétne technické údaje uvedené v návode môžu zmeniť, za čo spoločnosť NAC nezodpovedá.