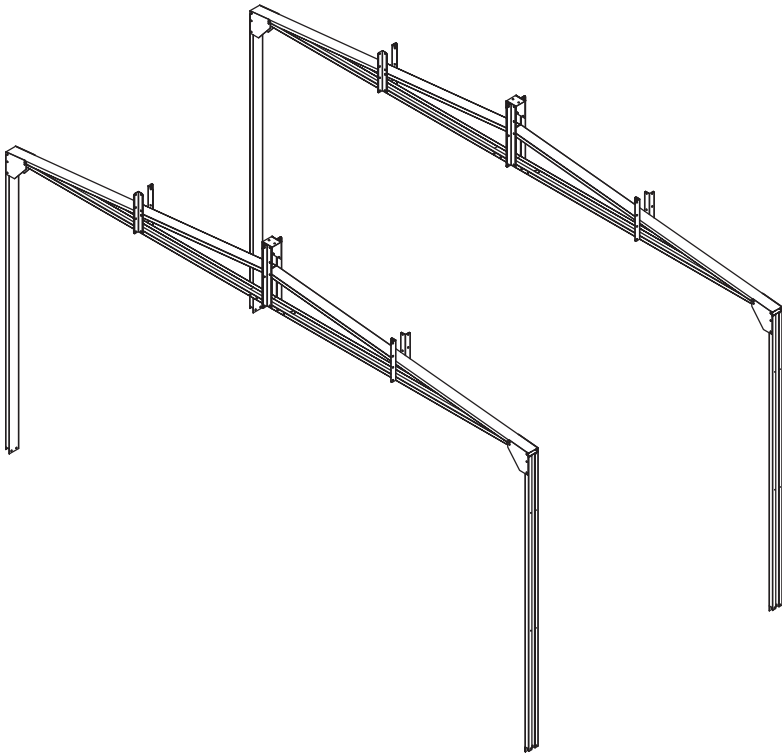




# Manual

## Reinforcement G21

for GAH 1085, 1300



**EN DE CZ SK HU PL**

۲۱



## **Thank you for purchasing our product.**

Before use, please read these instructions carefully.

### **Kit before you begin / Site preparation**

1. Follow all directions and dimensions carefully.
  2. Follow the step sequence carefully for correct results.
  3. Be sure all the parts fit together properly before proceeding.
  4. SAFETY FIRST: Care must be taken when handling various pieces of your kit because some contain sharp edges. Wear work gloves, eye protection and long sleeves when assembling or performing any maintenance on your kit.
  5. Separate contents of the carton according to the part number while reviewing parts list. Check to be sure that you have all the necessary parts for your kit.
- 



## **Vielen Dank für den Kauf unseres Produktes.**

Bevor Sie dieses Gerät verwenden, lesen Sie diese Anleitung.

### **Kit, bevor Sie beginnen / Vorbereitende Arbeiten**

1. Befolgen Sie strikt alle Anweisungen und Abmessungen.
  2. Befolgen Sie die Schrittfolge um korrekte Ergebnisse zu erhalten.
  3. Achten Sie darauf, dass alle Teile richtig zusammenpassen, bevor Sie fortfahren.
  4. SICHERHEIT GEHT VOR: Seien Sie beim Umgang mit den verschiedenen Bauteilen vorsichtig, da einige scharfe Kanten haben können. Tragen Sie Arbeitshandschuhe, Schutzbrille und Oberbekleidung mit langen Ärmeln während der Montage oder beim Umgang mit dem Bausatz.
  5. Sortieren Sie den Inhalt des Kartons anhand der Teilenummer, während Sie die Teilliste überprüfen. Vergewissern Sie sich, dass Sie alle erforderlichen Teile für Ihren Bausatz zusammen haben.
- 



## **Děkujeme za nákup našeho výrobku.**

Před použitím si prosím pečlivě přečtete tento návod.

### **Předtím, než začnete / Příprava umístění**

1. Pečlivě dodržujte všechny instrukce uvedené v návodu.
2. Pečlivě dodržujte montážní postup.
3. Před začátkem se ujistěte, že k sobě všechny části řádně pasují.
4. BEZPEČNOST: Musíte být opatrní při zacházení s různými částmi, neboť některé z nich mají ostré hrany. Používejte pracovní rukavice a ochranu očí během sestavování nebo při údržbě.
5. Rozdělte si obsah krabice podle čísel jednotlivých dílů, během procházení seznamu dílů. Ujistěte se, že máte všechny nezbytné části pro sestavu.



## Ďakujeme za nákup nášho výrobku.

Pred použitím si pozorne prečítajte tento návod.

### Predtým, než začnete / Príprava umiestneni

1. Dôsledne dodržujte všetky pokyny v návode.
  2. Starostlivo dodržiavajte montážny postup.
  3. Pred začiatkom sa uistite, že k sebe všetky časti riadne pasujú.
  4. **BEZPEČNOSŤ:** Musíte byť opatrní pri zaobchádzaní s rôznymi časťami, pretože niektoré z nich majú ostré hrany. Nasadte si pracovné rukavice a ochranu očí počas montáže alebo pri údržbe vašej zostavy
  5. Rozdeľte si obsah krabice podľa čísel jednotlivých dielov. Uistite sa, že máte všetky potrebné časti pre vašu zostavu.
- 



## Köszönjük, hogy megvásárolta termékünket.

Használat előtt figyelmesen olvassa el a használati útmutatót.

### Mielőtt hozzálátna / Hely elkészítése

1. Következétesen tartsa be az összes utasítást.
  2. Kövesse a telepítési útmutatót.
  3. A munka megkezdése előtt győződjön meg arról, hogy minden alkatrész megfelelően illeszkedik.
  4. **BIZTONSÁG:** Legyen nagyon óvatos, néhány alkatrész éles lehet. Használjon védőkesztyűt és vedőszemüveget az összeszereléskor és karbantartáskor.
  5. A doboz tartamlát rendszerezze a számok szerint. Győződjön meg arról, hogy minden elem a rendelkezésére áll az összeszereléshez.
- 



## Dziękujemy za zakup naszego produktu.

Przed użyciem prosimy starannie przeczytać tę instrukcję.

### Przed przystąpieniem do montażu / Przygotowanie miejsca

1. Dokładnie stosować się do wszystkich zaleceń zamieszczonych w instrukcji.
2. Dokładnie stosować się do procedury montażu.
3. Przed rozpoczęciem sprawdzić pasowność wszystkich elementów.
4. **BEZPIECZEŃSTWO:** Należy ostrożnie obchodzić się z różnymi elementami, ponieważ niektóre z nich mają ostre krawędzie. Używać rękawic ochronnych i ochrony wzroku podczas montowania lub przy konserwacji.
5. Posegregować zawartość opakowania według numeracji poszczególnych elementów, podczas sprawdzania wykazu elementów. Sprawdzić, czy są w posiadaniu wszystkie elementy zestawu.

# Installation

## Montage

## Montáž

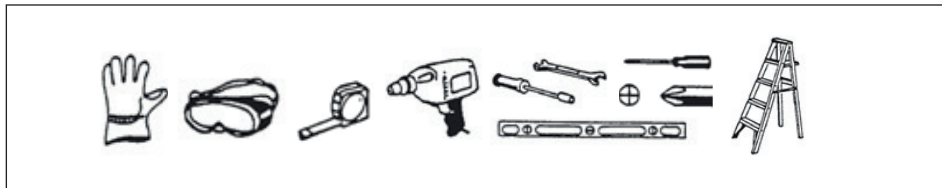
## Összeszerelés

## Montaż

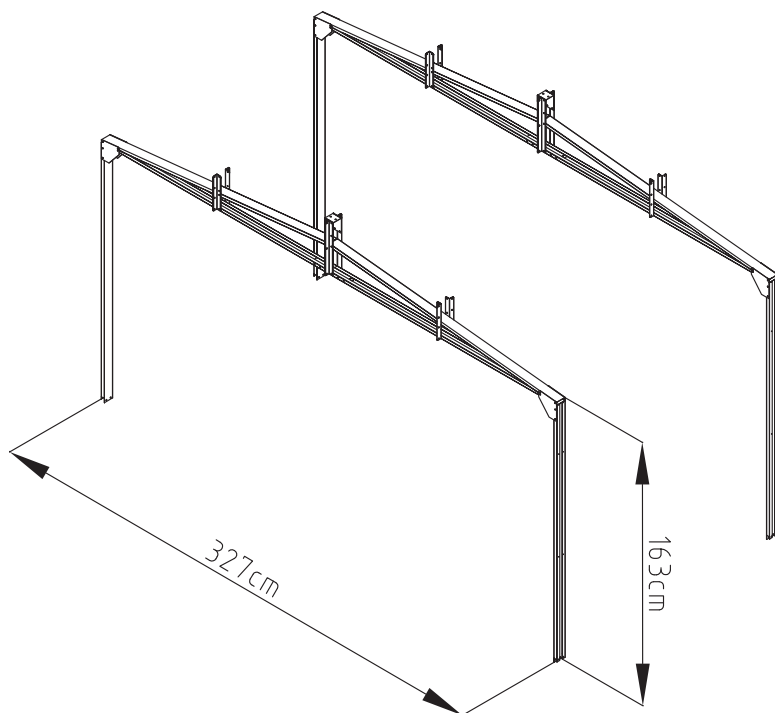


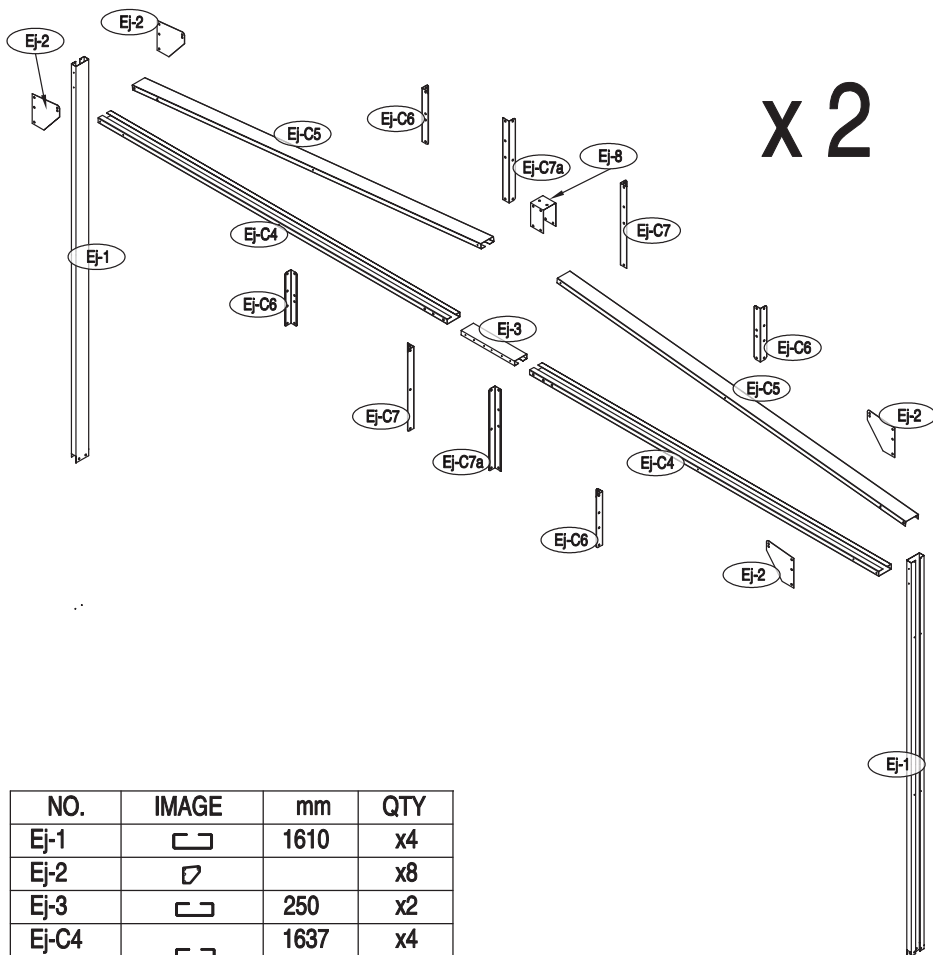
1-2 H

Tools you will need / Werkzeuge, die Sie brauchen / Nástroje, které budete potřebovat /  
Nástroje, ktoré budete potrebovať / Szükséges eszközök és szerszámok / Przyrządy  
i narzędzia, które będą potrzebne

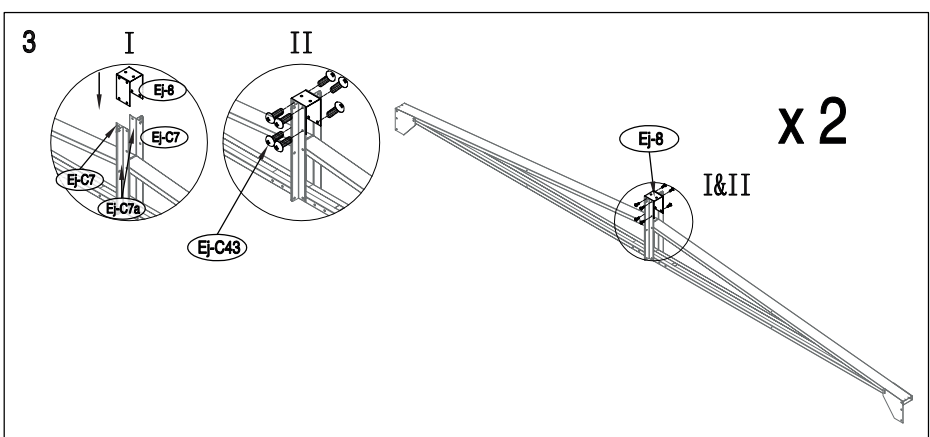
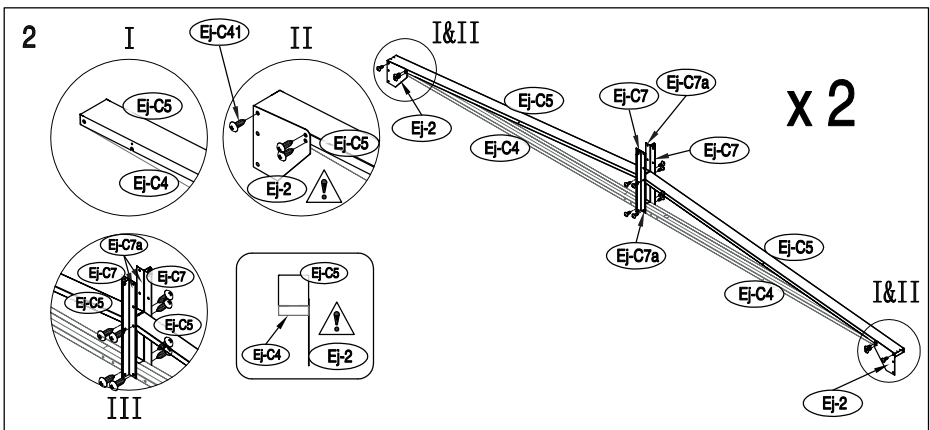
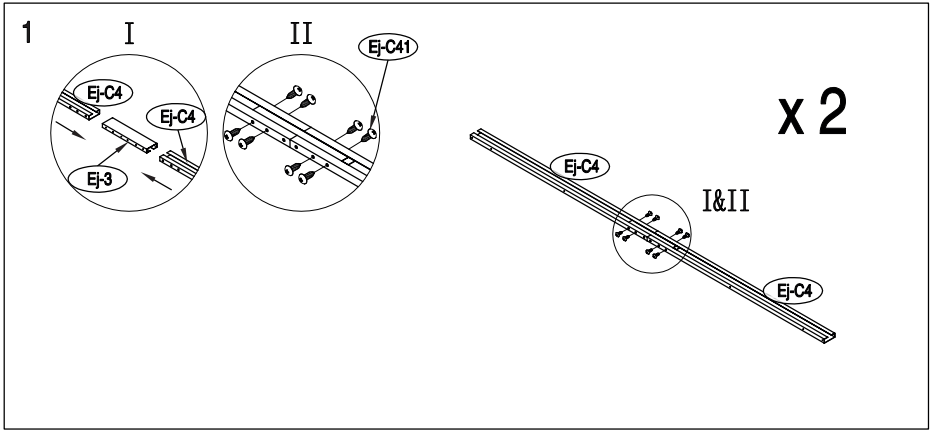


Dimensions \ Abmessungen \ Rozměry \ Rozmery \ Méretek \ Wymiary

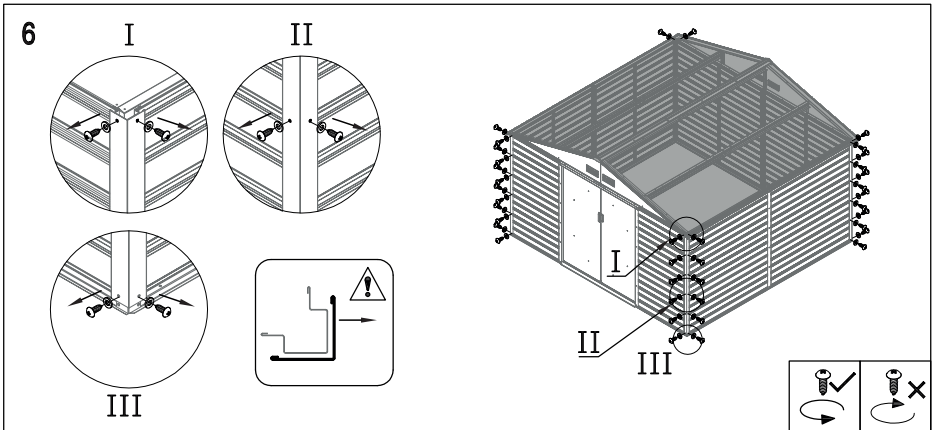
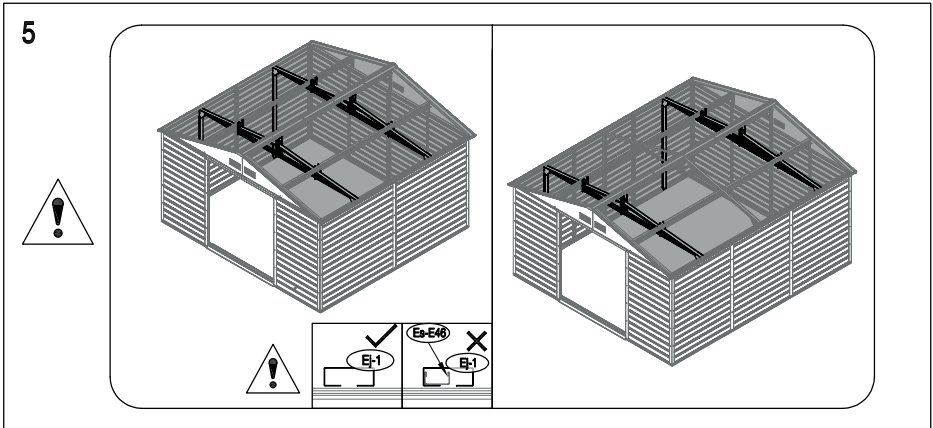
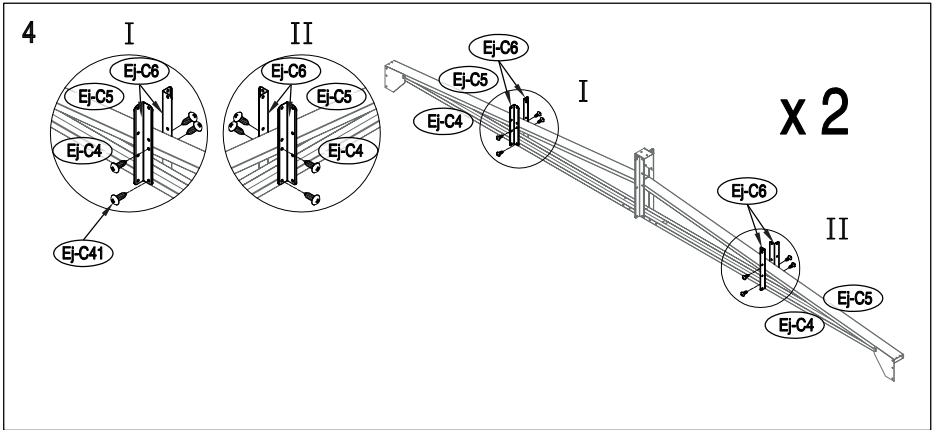


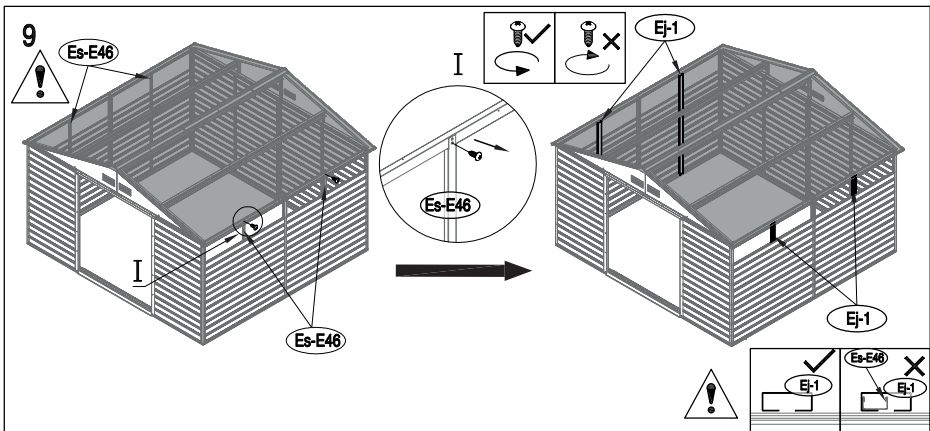
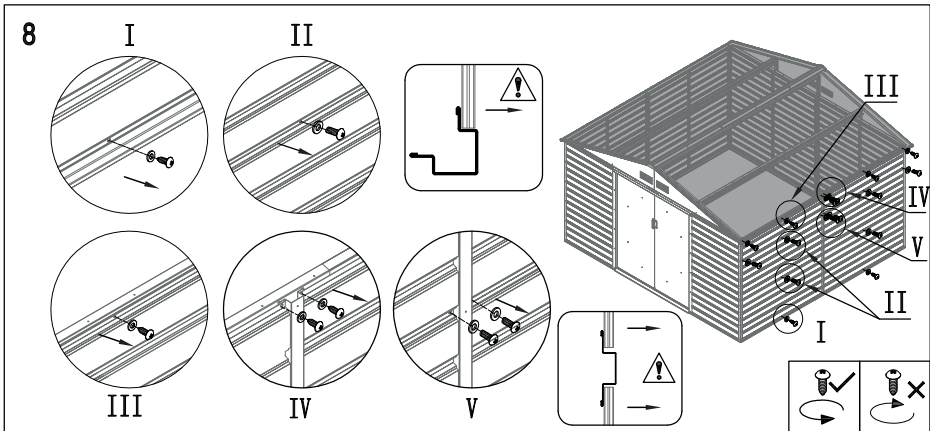
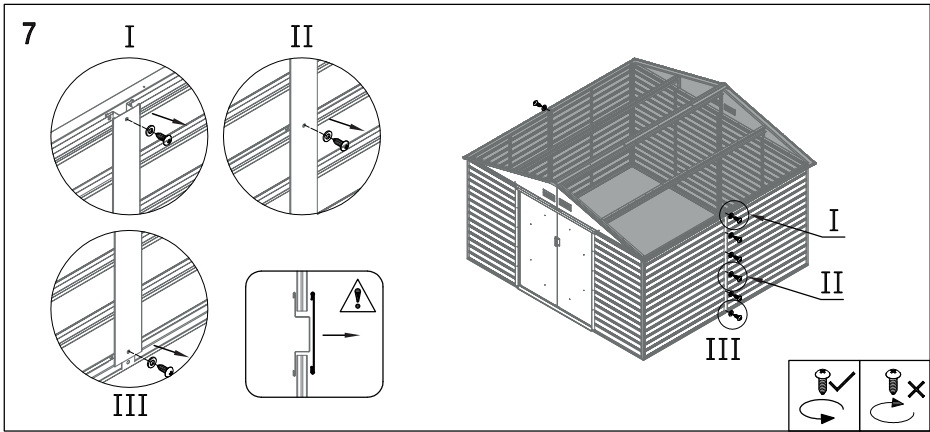


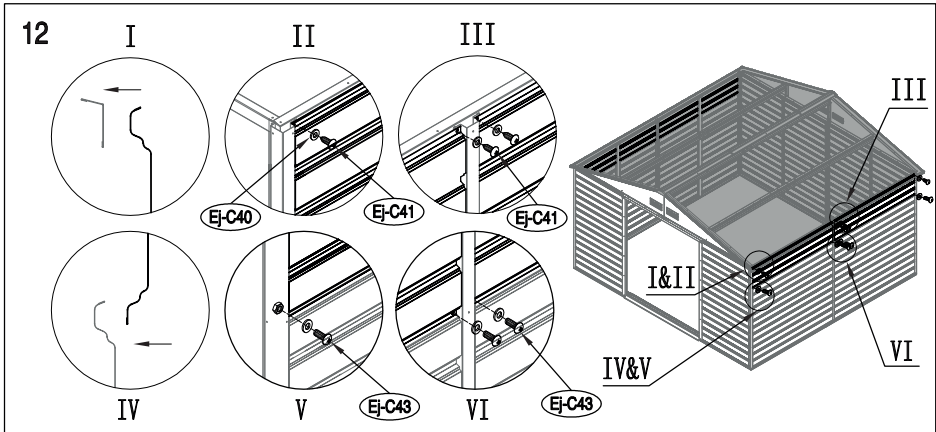
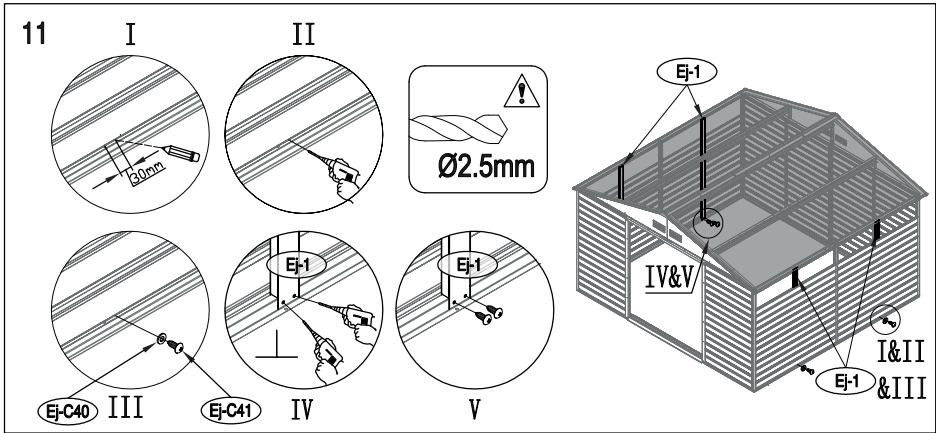
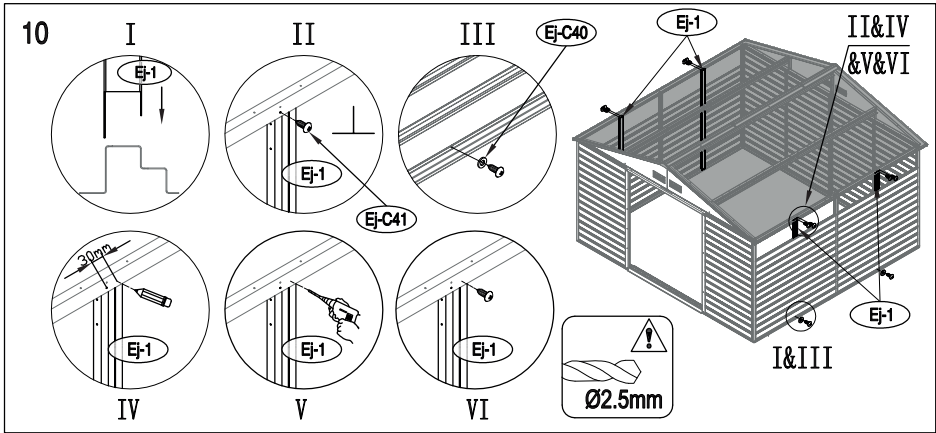
NO.	IMAGE	mm	QTY
Ej-1		1610	x4
Ej-2			x8
Ej-3		250	x2
Ej-C4		1637	x4
Ej-C5		1643	x4
Ej-C6		217	x8
Ej-C7		332	x4
Ej-C7a		332	x4
Ej-8			x2
Ej-C40			x44
Ej-C41		ST4x10	x148
Ej-C43		M4x10	x44

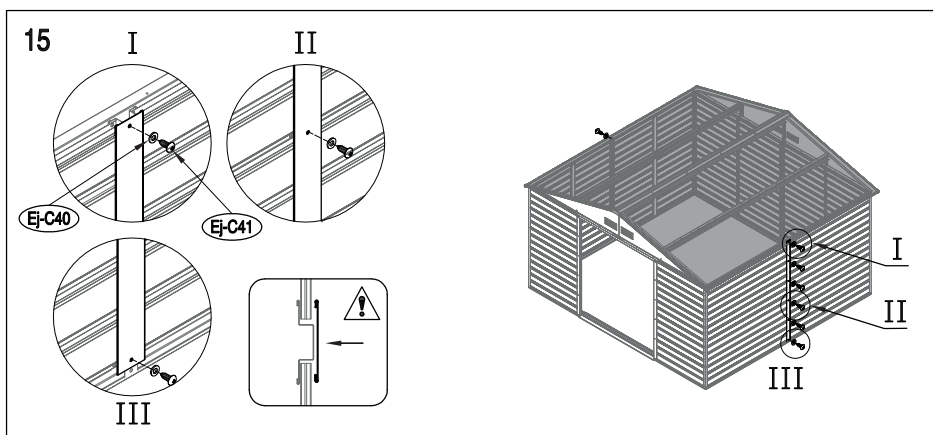
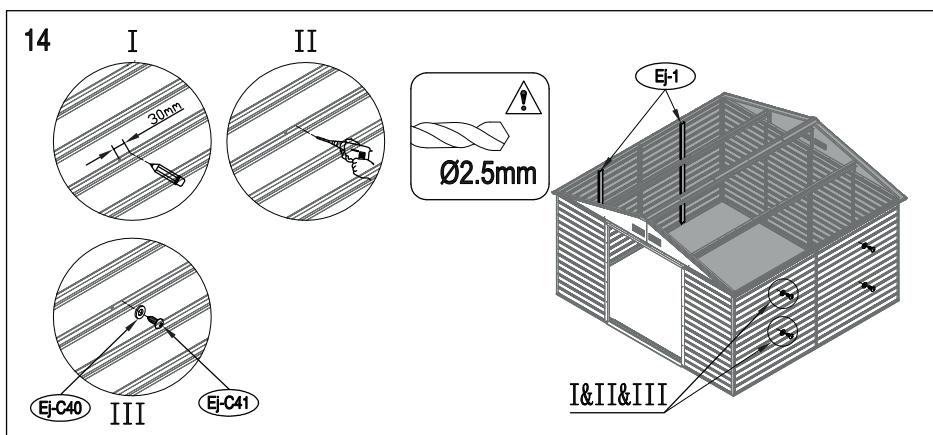
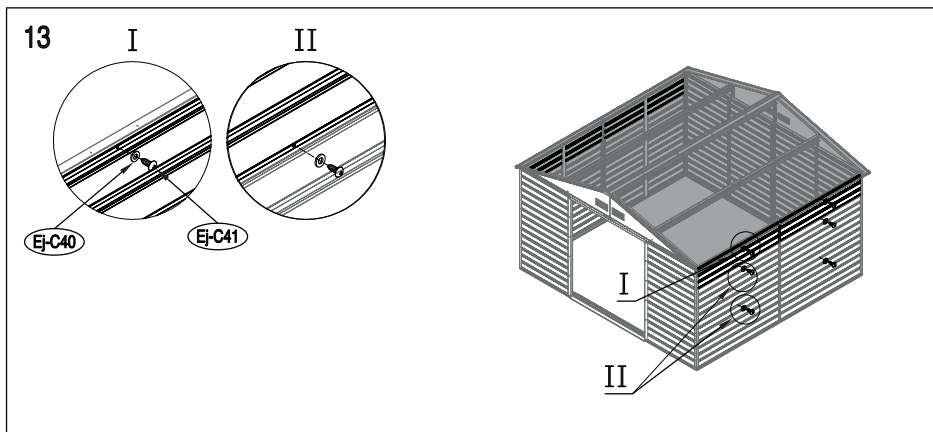


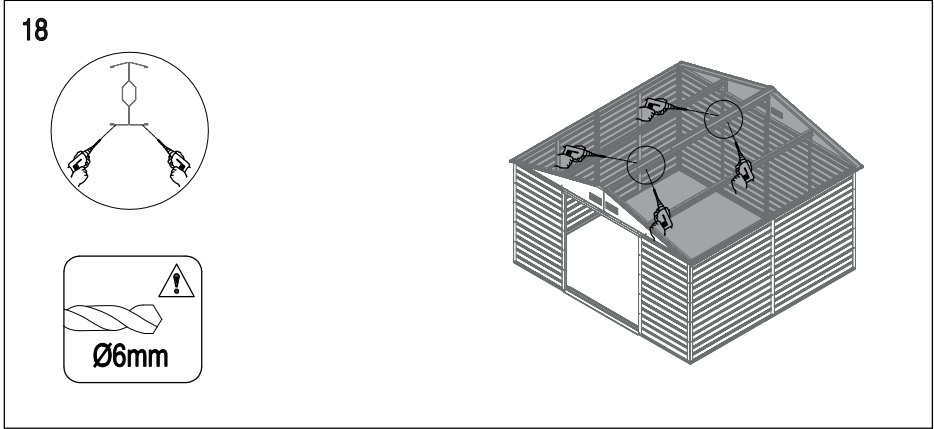
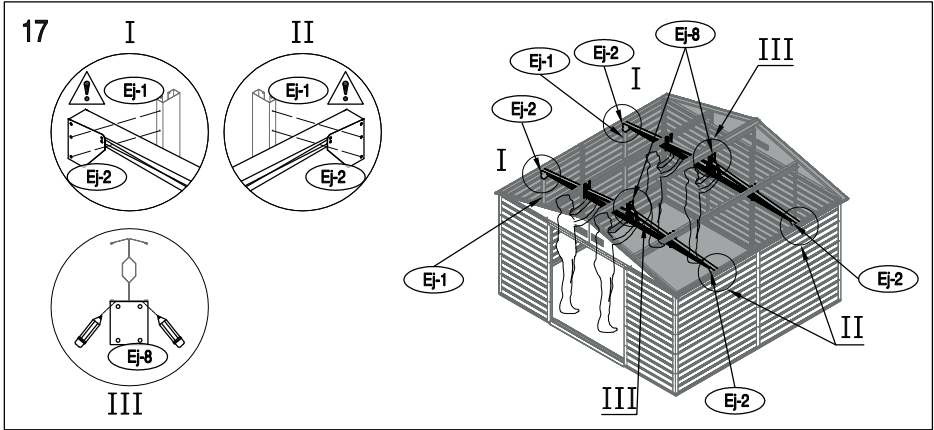
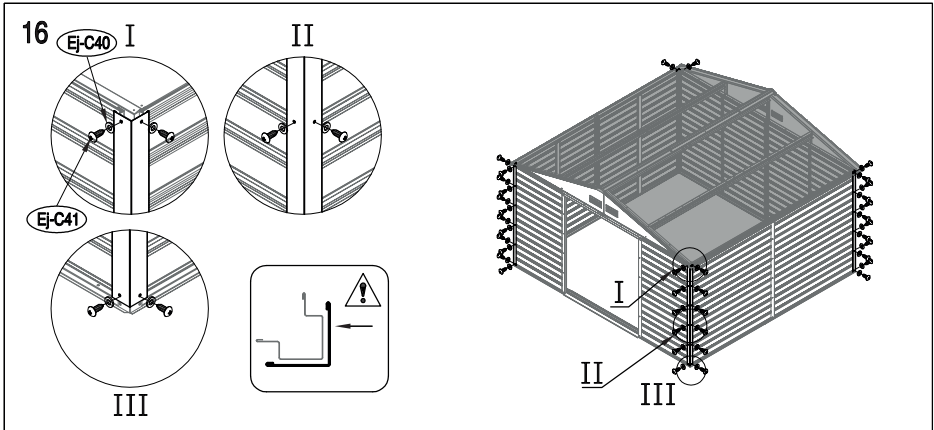


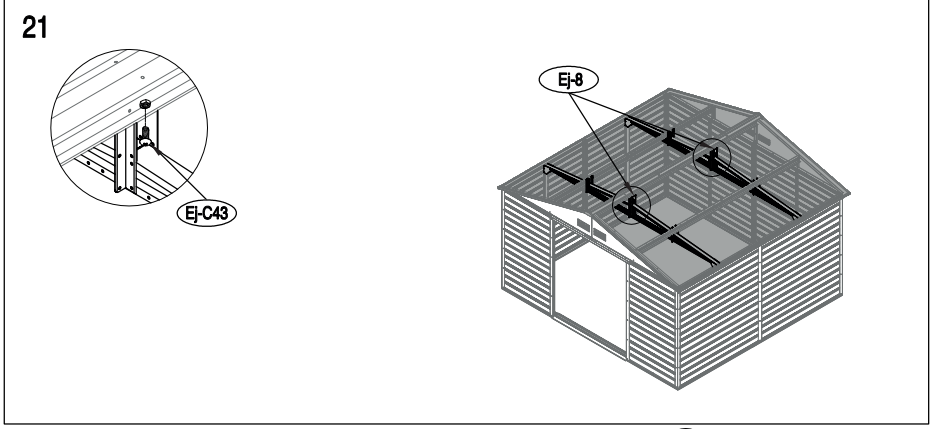
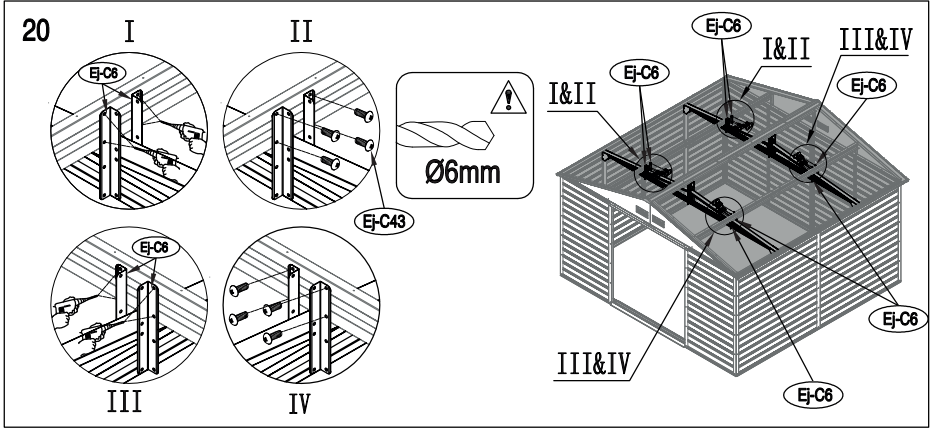
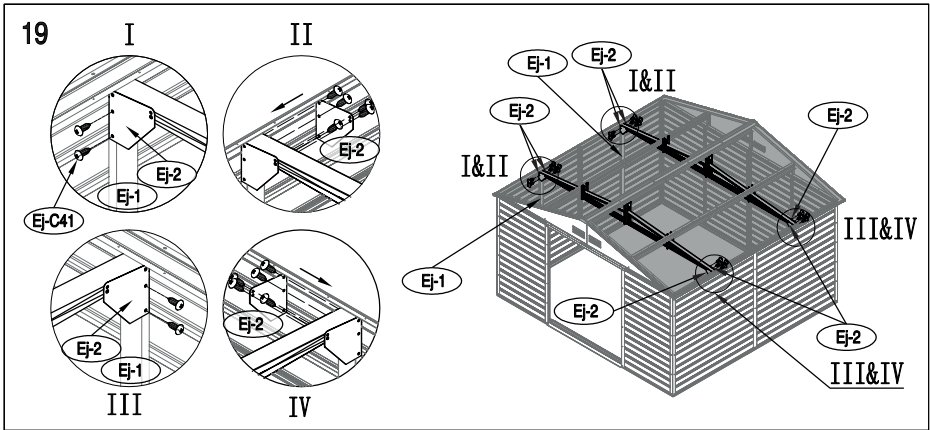




















The English version of the manual is an exact translation of the original manufacturer's instructions. Images used in this manual are for illustrational purposes only and may differ from the actual product.

Die deutsche Version der Anleitung ist eine genaue Übersetzung der Anleitung des Herstellers. Die in diesem Handbuch verwendeten Bilder dienen nur zur Illustration und können nicht genau das Produkt entsprechen.

Česká verze návodu je přesným překladem originálního návodu výrobce. Fotografie použité v manuálu jsou pouze ilustrační a nemusí se přesně shodovat s výrobkem.

Slovenská verzia návodu je presným prekladom originálneho návodu výrobcu. Fotografie použité v návode sú len ilustračné a nemusia sa presne zhodovať s výrobkom.

A magyar használati utasítás a gyártótól kapott verzió pontos fordítása. A kézikönyvben használt fényképek csak illusztrációk, nem egyeznek meg pontosan a termékkel.

Polska wersja językowa instrukcji jest dokładnym tłumaczeniem oryginalnej instrukcji producenta. Zdjęcia wykorzystane w tym podręczniku są jedynie ilustracją i nie może dokładnie dopasować produkt.

۲۷

